

# УГОЛЬНИК МАГНИТНЫЙ

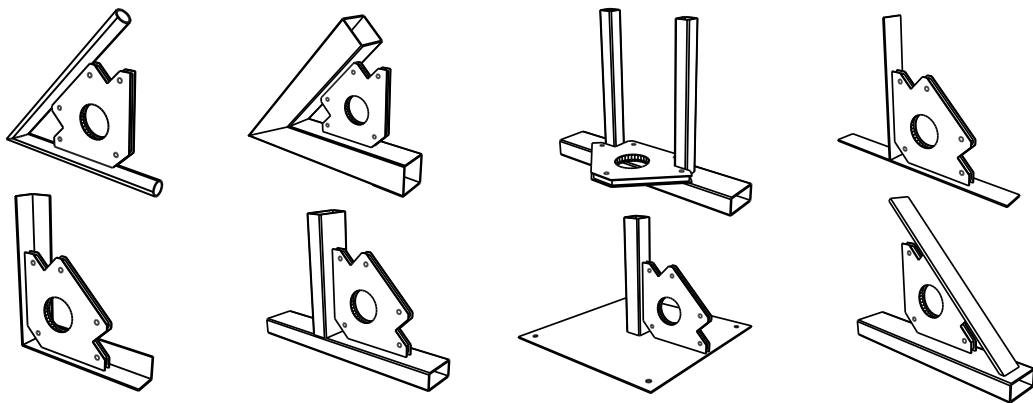
# FIX-3-6

## Особенности магнитного приспособления для сварки

- быстро и надёжно соединяет детали, облегчает монтаж
- сокращает время работы
- заменяет громоздкие зажимы и струбцины
- подходит для любых работ с металлическими деталями



Магнитные угольники позволяют производить точное выставление углов в процессе проведения сварочных работ, монтажа стальных конструкций, используются как элементы удержания деталей. Данные приспособления дают возможность осуществлять процесс сварки одному рабочему. Могут быть использованы также для крепления элементов в процессе резки, для предотвращения падения частей конструкции.



Указанный удерживаемый вес — это суммарный вес деталей приложенных к 2-м сторонам приспособления и лежащих на ровной горизонтальной поверхности.

**ВНИМАНИЕ!** Никогда не подвешивайте свариваемые детали над собой.