



Инструкция по эксплуатации

Пуско-зарядное устройство Aurora START 55



ВНИМАНИЕ!

ВНИМАТЕЛЬНО ОЗНАКОМЬТЕСЬ С ИНСТРУКЦИЕЙ ПО ЭКСПЛУАТАЦИИ ДО НАЧАЛА РАБОТЫ!!

ОБЩАЯ ИНФОРМАЦИЯ

Данное пуско-зарядное устройство идеально подходит для свинцовых аккумуляторов, используемых с бензиновыми и дизельными двигателями на мотоциклах, лодках и т. п.

Ток, идущий от зарядного устройства, уменьшается в соответствии с характерным W изгибом – стандарт DIN 41774.

Корпус зарядного устройства имеет степень защиты IP 20, и защищен от косвенного контакта с заземлителем, как это предусмотрено для оборудования класса 1.

Проверьте, соответствует ли напряжение данным, представленным на передней панели устройства.

БЕЗОПАСНОСТЬ

- Зарядное устройство подключается исключительно к источнику питания с заземленным нулевым проводом.
- В процессе зарядки батарея производит взрывоопасные газы. Избегайте искр и огня. НЕ КУРИТЕ ВБЛИЗИ!
- Зарядное устройство можно использовать только внутри помещений и с хорошей вентиляцией. НЕ УСТАНОВЛИВАЙТЕ УСТРОЙСТВО НА ДОЖДЕ ИЛИ ПРИ СНЕГЕ!
- Отключите сетевой шнур до подсоединения/отсоединения от батареи провода для устройства. - Данное зарядное устройство имеет компоненты, такие как, переключатели и реле, которые могут производить искры. Таким образом, если Вы работаете в гараже или в другом подобном месте, установите зарядное устройство в подходящем месте.
- Установите зарядное устройство на крепкое основание. Модели с колесами устанавливаются в вертикальном положении.

Никогда не работайте с зарядным устройством внутри автомобиля или на капоте.

- Установите зарядное устройство так, чтобы обеспечить хорошую вентиляцию. Ничем не накрывайте зарядное устройство!
- Строго соблюдайте инструкции производителя.

Чтобы обезопасить себя от косвенного контакта используйте соответствующую вилку с заземлением.

Текущий ремонт и обслуживание должно осуществляться только квалифицированными специалистами.

Сетевой шнур можно заменить только на такой же оригинальный.

- Не используйте данное устройство для зарядки неперезаряжаемых батарей.
- К моделям, поставляемым без вилки, подсоедините вилку с точными характеристиками, указанными на устройстве.

РЕЖИМ ЗАРЯДКИ

ДО НАЧАЛА РАБОТЫ

Примите к сведению: до начала работы убедитесь в том, что мощность заряжаемой батареи не ниже той, что указана на устройстве.

1. Удалите колпачки с зарядного устройства (если это предусмотрено), чтобы обеспечить выход газов. Убедитесь в том, что уровень электролитов покрывает аккумуляторные пластины. Если нет, добавьте дисцилированной воды так, чтобы закрыть их на 5-10мм.

Не забывайте о том, что верный статус процесса зарядки батареи можно определить, используя денсиметр, который позволяет измерить удельную плотность электролитов.

Ниже, в качестве справки, дается плотность (кг/л при 20°C):

1,28 = батарея заряжена

1,21 = батарея заряжена наполовину 1,14

= батарея не заряжена

ВНИМАНИЕ: СОБЛЮДАЙТЕ МАКСИМАЛЬНУЮ ОСТОРОЖНОСТЬ ПРИ ДАННОМ ПРОЦЕССЕ, Т.К. ЭЛЕКТРОЛИТ ЯВЛЯЕТСЯ СИЛЬНО РАЗЪЕДАЮЩЕЙ КИСЛОТОЙ.

2. Если сетевой кабель отсоединен от сетевой вилки, установите переключатель на 12/24 (если такое имеется) в соответствии с номинальным напряжением батареи и установочные переключатели, в соответствии с рисунком А.

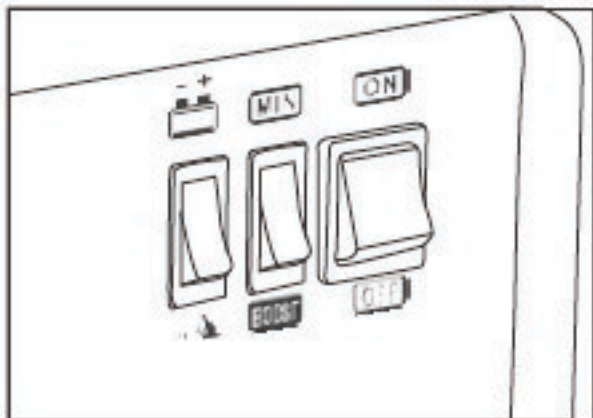


Рис. А

3. Подключите красную клемму к (+) на батарее, а черную клемму - к (-). Подключите сетевой кабель к сети и включите устройство с помощью переключателя на "ON".

Амперметр на зарядном устройстве покажет ток, идущий к батарее (начало зарядки). В процессе зарядки указатель амперметра будет тихо понижаться до самых малых данных, согласно вместимости и состоянию батареи.

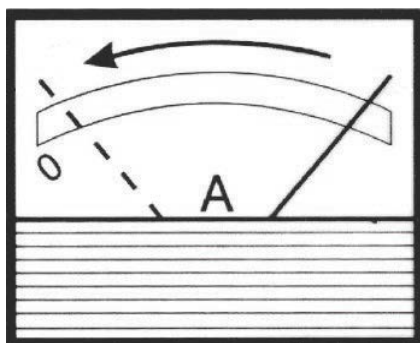


Рис. Б

Когда батарея зарядится, Вы заметите, что жидкость внутри батареи начнет кипеть. Когда это случится, советуем остановить зарядку, чтобы избежать окисления пластин.

ДЛЯ МОДЕЛЕЙ, ГДЕ ЭТО ПРЕДУСМОТРЕНО:

Переключите устройство в автоматический режим (D).

В это время зарядное устройство будет постоянно контролировать напряжение на концах батареи и доставит или, по необходимости, автоматически остановит зарядный ток батареи.

В таком случае автоматический переключатель отключается.

Для более подробной информации о зарядной системе батареи обратитесь к инструкции по эксплуатации.

ВНИМАНИЕ: БАТАРЕЯ В ПЛОХОМ ЭКСПЛУАТАЦИОННОМ СОСТОЯНИИ

Если Вам приходится работать с такой батареей, будьте предельно осторожны. Зарядку производите медленно и постоянно проверяйте напряжение на клеммах батареи.

Когда напряжение достигнет 14,4/28,8 В (это можно легко определить с помощью обычного тестера) советуем Вам прекратить зарядку.

ОДНОВРЕМЕННАЯ ЗАРЯДКА НЕСКОЛЬКИХ БАТАРЕЙ

Если Вы заряжаете несколько батарей одновременно, можно использовать параллельные или последовательные соединения.

С двумя лучше использовать последовательное соединение, т.к. Вы сможете проверять ток в каждой батарее.

ПРИМЕЧАНИЕ: при последовательном соединении двух батарей с номинальной мощностью 12В советуем установить переключатель 12/24 на позицию 24В.

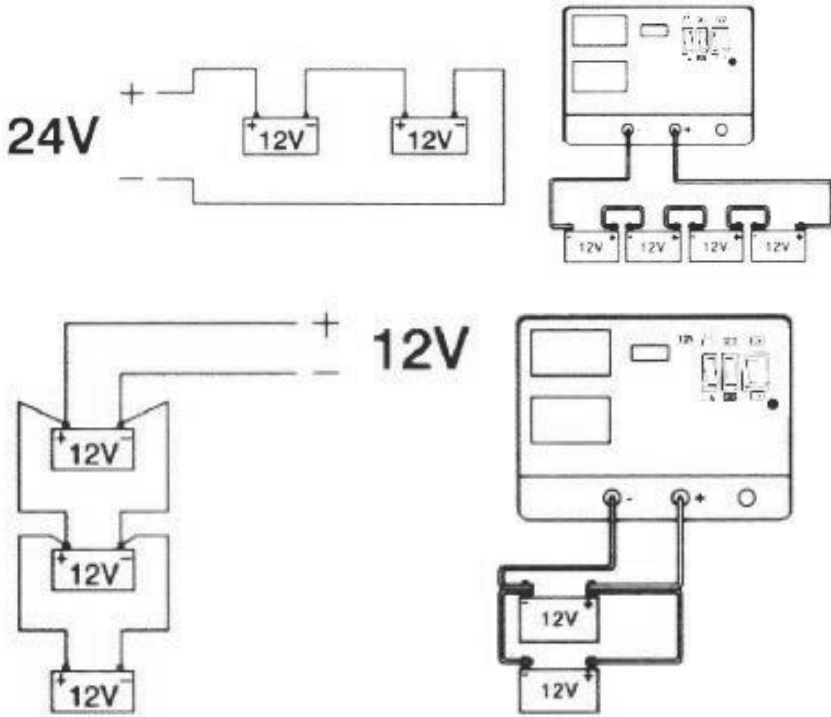


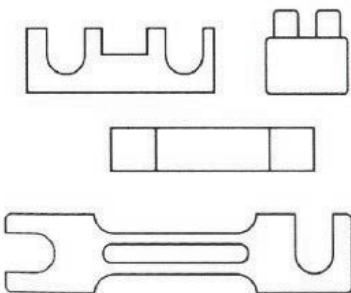
Рис. С

КОНЕЦ ЗАРЯДКИ

Если зарядка завершена, вначале отключите сетевое напряжение с помощью переключателя, и/или отсоедините сетевой шнур от сети.

После этого отсоедините зарядные клеммы от батареи и храните зарядное устройство в сухом месте. Не забудьте заново установить колпачки.

ЗАЩИТА



Зарядное устройство оборудовано защитой, на случай:

- перегрузок (слишком большой ток, идущий к батарее)
- короткого замыкания (зарядные клеммы согласуются друг с другом)
- полярного реверсирования батареи

При смене предохранителей, для зарядных устройств с ними, необходимо использовать дубликат с таким же объемом номинального тока.

ВНИМАНИЕ: Замена на предохранители с другим объемом номинального тока может нанести серьезный вред людям и окружающей среде. По этой же причине не заменяйте предохранитель медным мостом (или из других материалов).

Замена предохранителей должна производиться только, если сетевой кабель отсоединен от сети.

ПОЛЕЗНЫЕ СОВЕТЫ

- Зарядку производите в хорошо вентилируемом помещении, чтобы избежать накопления газов.
- До начала работы откройте все колпачки на всех элементах.
- Убедитесь в том, что уровень жидкости внутри закрывает пластины. Если нет, заполните батарею водой до максимально допустимого уровня.
- Не трогайте жидкость внутри батарей. Она очень едкая.
- Очистите положительную и отрицательную клеммы от окислений. Это обеспечит лучший контакт с клеммами.
- Избегайте контакта между двумя клеммами, если зарядное устройство в режиме работы.
- Если Вы используете зарядное устройство с батареей, которая всегда соединена с машиной, прочтите инструкцию для автомобиля. До начала зарядки советуем отсоединить положительный кабель, который является частью электрической цепи автомобиля.

Замерьте напряжение батареи до того, как соединить ее к зарядному устройству. Не забывайте о том, что 3 колпачка относятся к батарее 6В, а 6 колпачков к батарее 12В. Иногда Вы будете работать с двумя 12В батареями, соединенными последовательно. В таком случае используйте напряжение 24В, чтобы зарядить оба аккумулятора.

Проверьте полярность на обеих клеммах: (+), (-). Если символы плохо видны на устройстве, не забывайте, что отрицательная клемма соединяется непосредственно к корпусу автомобиля.

РЕЖИМ ЗАПУСКА

НАЧАЛО РАБОТЫ

- Запускать машину с помощью стартера необходимо, если в аккумуляторной батарее недостаточно энергии. В таком случае энергия может быть получена от стартера, подсоединенного к электросети.

Для этого включите переключатель в режим «starting».

- Внимательно ознакомьтесь с инструкцией производителя по эксплуатации машины до начала работы!

Защитите линию сети с помощью предохранителей или автоматических переключателей с такими же данными, что указаны на аппарате.

- **ВНИМАНИЕ:** в начале работы четко следуйте циклам запуск/пауза, указанных на стартере, и, если автомобиль не заводится, остановитесь. В противном случае, может пострадать батарея или даже вся электросеть автомобиля. До начала работы советуем выполнить быструю зарядку на 10-15 минут, чтобы автомобиль легче заводился.