

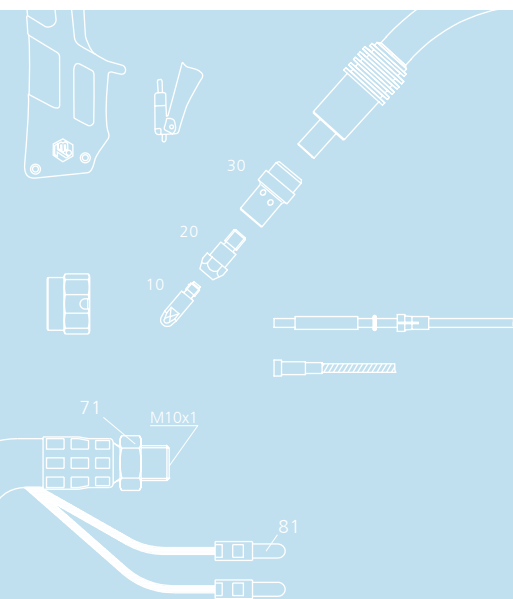


## *Classic* TBi 360 (DR)

воздушное охлаждение

DR: сменный поворотный гусак

TBi-Flex резиновый коаксиальный кабель



### Технические характеристики

#### П/автоматическая сварочная горелка MIG/MAG TBi 360/360 DR

Мощность при ПВ 60%  
(10 мин. цикл работы)

- Смесь газов:	335 A
- CO <sub>2</sub> :	350 A
Охлаждение	Воздушное

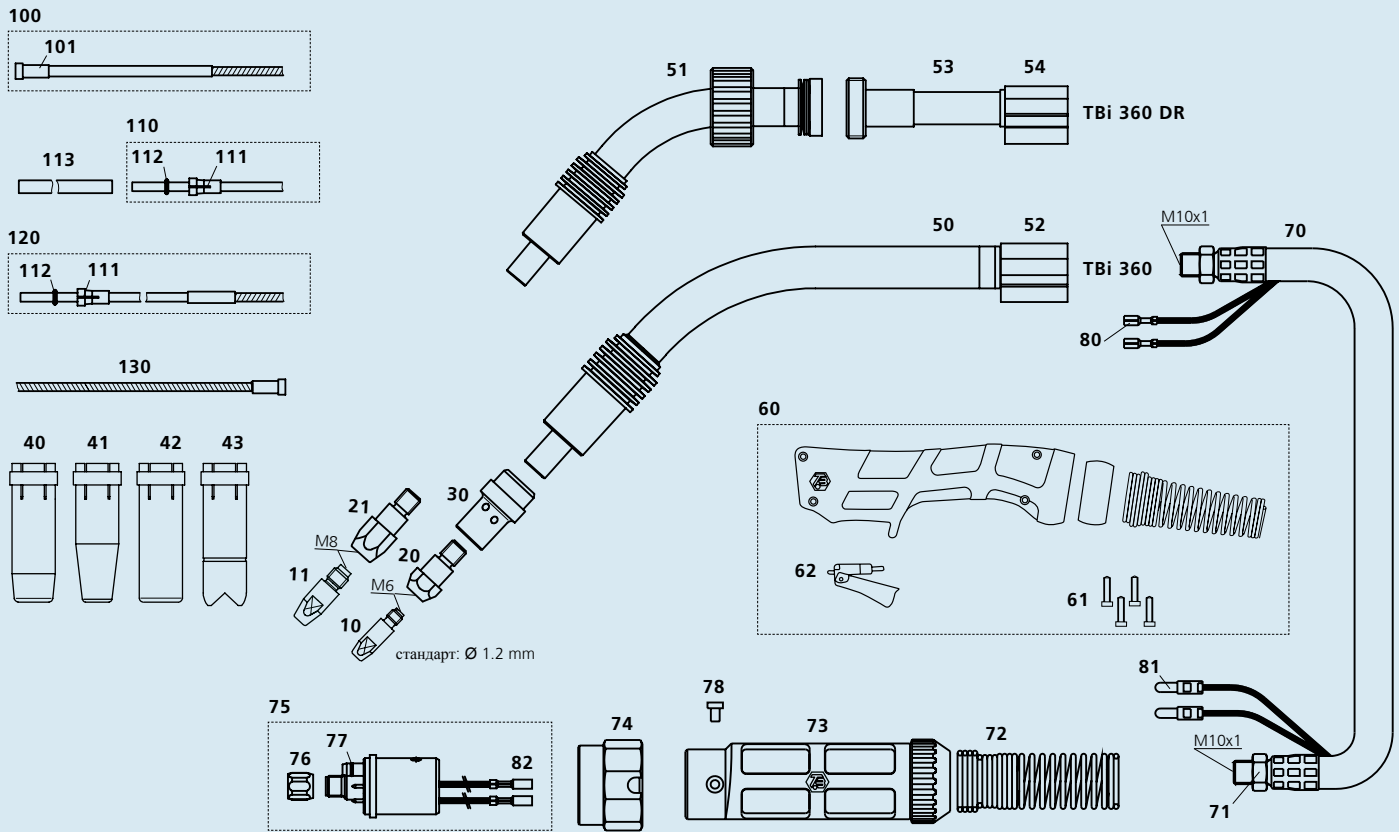
Диаметр проволоки	1.0 - 1.2 mm
Расход газа	12 l/min
Соответствует	IEC 60974-7
Вес с кабелем 1.5 м	1.80 кг (TBi 360 DR: 2.10 kg)
Подключение	Центральный свроразъем Другие виды подключений (напр., Cloos®, ESAB®) под заказ

Заявленная мощность горелки снижается при использовании источников для импульсно-дуговой сварки. Изготовление специальных гусakov и шлейфов различной длины осуществляется под заказ.

### Информация для заказа

TBi 360	ESG, гусак 50°	114P3413_0*
TBi 360 DR	ESG, гусак 45°	114P3413_D*

\* При заказе укажите 3, 4 или 5 для обозначения длины горелки 3, 4 или 5м.



Поз. Описание

Артикул

Pos. Description

Part. No.

**Контактные наконечники**

▶ 10	Контактный наконечник M6x28, Ecu	340P_1069*
10	Контактный наконечник M6x28, CuCrZr	340P_3069*
10	Контактный наконечник M6x28 Alu, Ecu	341P_1069*
11	Контактный наконечник M8x30, Ecu	340P_1262*
11	Контактный наконечник M8x30, CuCrZr	340P_3262*
11	Контактный наконечник M8x30 Alu, Ecu	341P_1262*

**Держатели наконечников**

▶ 20	Держатель наконечника M6 / L=28	342P006014
20	Держатель наконечника M6 / L=32 mm	342P006114
21	Держатель наконечника M8 / L=28 mm	342P008014
21	Держатель наконечника M8 / L=34 mm	342P008114

**Газовые диффузоры**

30	Газовый диффузор, белый	114P002003
30	Газовый диффузор, керамический	114P002005
▶ 30	Газовый диффузор, черный	114P002007
30	Газовый диффузор, коричневый	114P002011

**Газовые сопла**

▶ 40	Сопло кон. d=16.0 mm	345P012010
41	Сопло кон. d=12.0 mm	345P013010
42	Сопло цилинд. d= 20.0 mm	345P011010
43	Сопло для точ. сварки d= 20.0 mm	345P015010

**Запасные части**

50	Гусак TBi 360, 50°	114P001001
51	Гусак TBi 360 DR (поворотный), 45°	114P001015
52	Втулка ПВХ	600P002018

53	Суппорт для гусачов DR	600P101045
54	Втулка ПВХ	600P002017
60	Ручка синяя в сборе	380P220400
61	Винт M 3.5x14	100P008413
62	Кнопка, красная, 2-контактная	385P021016
70	Коаксиальный кабель TBi-Flex 50 mm2	360P5011_0*
71	Гайка M10x1	101P002005
72	Пружина мал. 16-50 mm2	600P102099
73	Суппорт кабеля в сборе (2 шт.)	701P001045
74	Накидная гайка	701P001013
	Центральный адаптер ESG компл., 2-контактный	701P001048
76	Sleeve nut M10x1	701P002005
77	Кольцо 4.0x1.0 mm (газовый ниппель)	365P100040
78	Гайка со шлицем M4x6	100P008401
80	Кабельный наконечник	375P000023
81	Изолир. контакт, штекер, круглый	375P000004
82	Изолир. контакт, ответн. часть, круглый	375P000003

**Направляющие каналы**

▶100	Канал изолир. красный (x40) под 1.0-1.2	324P2045_4*
	Канал изолир. желтый(x40м) под 1.2-1.6	324P2545_4*
101	Втулка для каналов d=4.5 mm	330P025045
110	Канал тефлон. красный (x.50 m) под пров. 1.0-1.2	326P2040_5*
110	Канал тефлон. желтый (x.50 m) под пров. 1.2-1.6	326P2747_5*
111	Втулка для тефлон. и PA-каналов 2.0x4.0 mm	331P020040
111	Втулка для тефлон. и PA-каналов 2.7x4.7 mm	331P027047
112	Кольцо 3.50x1.50 mm (тефлон. канал)	365P150035
113	Направляющая трубка 5x4.4 mm, L=150 mm	329P544150
120	Канал PA-Alu (x.50 m) под пров. 1.0-1.2	328P2040_A*
130	Канал для гусачов TBi DR	322P204005

▶ = Стандартная комплектация

\* При заказе укажите длину горелки либо диаметр проволоки, например, 08 для 0.8 мм или 3 для 3 мм

© 2006 TBI Industries GmbH. All rights reserved. Subject to change without notice. Warranty only when using original TBI consumables and spare parts. Excerpts and reprints not permitted. Nr. DOKP111162, 03/2006.

ООО Техноterm-С  
Б.Сампсониевский проспект, 32  
194044 Санкт-Петербург

тел./факс (812)324-86-82  
www.tehnoterm.master.ru  
info@tehnoterm-s.ru,  
tehnoterm@master.ru