



Акционерное общество
электромашиностроительный завод
"ФИРМА СЭЛМА"

**ПОДАЮЩИЙ МЕХАНИЗМ
ДЛЯ ДУГОВОЙ СВАРКИ
ПДГО-510 УЗ**

Паспорт

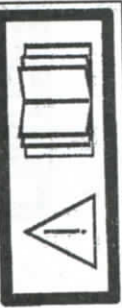
ЕАЕ

г. Симферополь
<http://selma.prfets.ru>

Е-mail: selma@selma.prfets.ru
Отдел сбыта и маркетинга тел. +7 3652 58-30-52
+7 3652 58-30-54

Тел./факс +7 3652 58-30-55
+7 3652 58-30-53

Группа гарантийного ремонта и сервисного обслуживания
Тел. +7 3652 58-30-56



ВНИМАНИЕ!

Перед началом монтажа и эксплуатации внимательно изучите соответствующие инструкции.

1. Основные сведения об изделии и технические данные.

- 1.1. Подающий механизм для дуговой сварки ПДГО-510 УЗ, именуемый в дальнейшем "подающий механизм", предназначен для дуговой сварки плавящимся электродом на постоянном токе в среде защитных газов или самозащитной порошковой проволокой изделий из малоуглеродистых и низколегированных сталей совместно с выпрямителем для дуговой сварки (поставляется по отдельному соглашению). Подающий механизм входит в состав комплекта полуавтомата для дуговой сварки, именуемого в дальнейшем "полуавтомат". Подающий механизм имеет независимое, плавное регулирование скорости подачи электродной проволоки, которое регулируется ручкой потенциометра, расположенного на подающем механизме. Управление осуществляется с помощью органов управления, расположенных на подающем механизме, и кнопки на горелке.
 - 1.1.1. Подающий механизм имеет 3 режима работы: "Заправка проволоки", "Продувка газа" и "Сварка".
 - 1.1.2. В режиме работы "Заправка проволоки" выполняется подача электродной проволоки при нажатии кнопки "Заправка проволоки", находящейся внутри отсека подающего механизма (см. приложение 1). При этом не происходит подачи газа и включения сварочного выпрямителя.
 - 1.1.3. В режиме работы "Продувка газа" выполняется подача газа через горелку при нажатии кнопки "Тест газа", находящейся внутри отсека подающего механизма (см. приложение 1). При этом не происходит подачи сварочной проволоки и включения сварочного выпрямителя.
 - 1.1.4. В режиме работы "Сварка" подающий механизм обеспечивает:
 - возможность работы в режимах "Длинные/короткие швы";
 - дистанционную регулировку выходного напряжения выпрямителя;
 - дистанционное включение/выключение выходного напряжения выпрямителя;
 - регулировку времени задержки отключения сварочного выпрямителя по окончании сварки ("Вылет проволоки");
 - регулировку времени изменения скорости подачи сварочной проволоки от минимального до установленного значения ("Мягкий старт");
 - регулировку времени продувки газа до и после сварки.
 - 1.1.5. Управление процессом сварки в режиме "Короткие швы" осуществляется кнопкой на горелке в следующей последовательности:
 - при нажатии и удержании кнопки на горелке происходит включение газового клапана, обеспечивающее подачу защитного газа в зону сварки. Включается сварочный выпрямитель, обеспечивающий подачу сварочного тока на горелку. Включается подача электродной проволоки.
 - При замыкании электродной проволоки на свариваемое изделие зажигается дуга, происходит сварка;
 - при размыкании кнопки на горелке прекращается подача электродной проволоки, снимается напряжение со сварочной горелки и прекращается подача защитного газа.
 - 1.1.6. Управление последовательностью:
 - при нажатии и удержании кнопки на горелке включается газовый клапан, обеспечивающий подачу защитного газа в зону сварки. При этом сварочный выпрямитель не включается, сварочная проволока через горелку не подается;
 - при отпускании кнопки горелки происходит включение сварочного выпрямителя и подача электродной проволоки. При замыкании электродной проволоки на свариваемое изделие зажигается дуга, происходит сварка;

- при повторном нажатии кнопки на горелке прекращается подача электродной проволоки, затем отключается сварочный выпрямитель. При удержании кнопки на горелке подача защитного газа продолжается;

- при отпуске кнопки горелки прекращается подача защитного газа.

1.2. В данном исполнении подающего механизма на плате управления приводом подачи установлена электронная защита, которая ограничивает напряжение на двигателе при превышении номинального тока. Также на плате установлен плавкий предохранитель 10А, который отключает цепь питания двигателя мотор-редуктора.

1.3. Подающий механизм изготовлен по техническим условиям ТУ 3441-009-11143754-2003.

1.4. Предприятие изготовитель:

Акционерное общество электромашиностроительный завод "ФИРМА СЭЛМА".

Адрес предприятия изготовителя: ул. Генерала Васильева 32а, г. Симферополь, Республика Крым, Российская Федерация, 295000.

1.5. Основные технические данные полуавтомата приведены в таблице 1.

Таблица 1

Наименование параметра	Значения
Тип разъема горелки	KZ-2
Напряжение питания, В	27
Частота, Гц	50
Номинальный сварочный ток, А*	500
Номинальное сварочное напряжение, В*	50
Номинальный режим работы (ПВ) при цикле 10 мин., %*	60
Пределы регулирования сварочного тока, А*	60-500
Пределы регулирования сварочного тока, мм	1,0-1,6
Диаметр порошковой проволоки, мм	1,2-2,0
Пределы регулирования скорости подачи электродной проволоки, м/ч	120-1100
Пределы регулирования времени предварительной продувки газа, сек	0,2-1,2
Пределы регулирования времени продувки газа после сварки (защита сварочной ванны), сек.	0,2-2
Пределы регулирования времени задержки отключения выпрямителя (вылет проволоки), сек	0,2-1,5
Пределы регулирования времени нарастания скорости подачи электродной проволоки от минимального до установленного значения (мягкий старт), сек	0,2-2

* - Пределы регулирования сварочного тока (напряжения) определяются сварочным выпрямителем, совместно с которым работает подающий механизм. В таблице в качестве сварочного выпрямителя приведены данные выпрямителя ВДУ-506С УЗ.

Зависимость рабочего напряжения дуги от сварочного тока определяется выражением:

$$U_{дг} = 14 + 0,05 * I_{св}, В, \quad (1)$$

где: $I_{св}$ - сварочный ток, А.

Работоспособность полуавтомата обеспечивается при колебаниях напряжения питающей сети от минус 10% до плюс 5% от номинального.

3.8. Зачистку сварных швов от шлака следует производить только после полного остывания шва и обязательно в очках с простыми стеклами.

3.9. Электромагнитная совместимость (ЭМС)

3.9.1. Сварочный ток создает электромагнитные поля вокруг сварочной цепи и сварочного оборудования, которые могут создавать помехи в работе электрооборудования и некоторых имплантированных медицинских приборов, таких как электронные стимуляторы сердца и другие.

Об имплантированных медицинских приборах:

Лицам с имплантированными медицинскими приборами перед выполнением сварочных работ или приближением к оборудованию для дуговой сварки, точечной сварки и воздушноплазменной резки следует проконсультироваться с лечащим врачом и производителем медицинских приборов. Если врач дал разрешение на работу – соблюдайте указанные ниже меры.

3.9.2. Для сведения к минимуму воздействия электромагнитных полей сварочной цепи необходимо соблюдать следующие меры:

- располагайте сварочные кабели максимально близко друг к другу посредством скрутки или обмотки изоляционной лентой;

- не становитесь между сварочными кабелями. Разместите кабели с одной стороны подалее от оператора. Если электроддержатель находится в правой руке и кабель расположен справа от тела, - кабель на деталь должен быть также размещен справа от тела;

- не закручивайте и не обматывайте кабелем;

- голова и туловище должны находиться как можно дальше от оборудования сварочной цепи;

- зажим на деталь (прищелка сварочного кабеля) установите максимально близко к выпрямителю сварочного шва;

- работайте по возможности как можно дальше от сварочного источника, не садитесь и не облокачивайтесь на него;

- не выполняйте сварку во время перемещения источника сварочного тока или подающего механизма.

4. Взаимозаменяемость с ранее выпущенными модификациями изделия.

При приобретении выпрямителя отдельно от подающего механизма проверьте соответствие номинала резистора регулировки напряжения на подающем механизме с номиналом резистора регулировки напряжения на подключаемом выпрямителе - они должны быть одинаковы.

5. Подготовка к работе.

Внимание! В изделии установлен электропневматический клапан с условным проходом 2,5 мм. Давление защитного газа на входе изделия не должно превышать 4 атм.

5.1. Установите оборудование на месте производства сварочных работ.

5.2. Соберите полуавтомат в соответствии с приложением 3.

5.3. Заземлите сварочный выпрямитель (источник). Работа без заземления запрещается!

5.4. Исходя из технологических требований и/или по таблице приложения 5, определите диаметр электродной проволоки и величину сварочного тока в зависимости от толщины свариваемых деталей.

5.5. Подготовьте к работе сварочную горелку. Проверьте на соответствие выбранного диаметра электродной проволоки: диаметр отверстия наконечника (диаметр [в мм] нанесен на боковой поверхности наконечника) и диаметр направляющей спирали горелки (по цвету обмотки спирали).

Внимание! Изделие не предназначено для подачи электродной проволоки с размотчика. Избегайте перегрева шлангового пакета горелки. Правильный выбор наконечника и направляющей спирали гарантирует стабильность сварки и качество сварочного шва.

1.6. Вид климатического исполнения - УЗ ГОСТ 15150-69.

Подходящий механизм предназначен для работы в закрытых помещениях с соблюдением следующих условий:

- температура окружающей среды от минус 40 °С (233 К) до плюс 40 °С (313 К);

- относительная влажность не более 80% при 20 °С (293 К).

1.7. Группа условий эксплуатации по механическим воздействиям – М23 по ГОСТ 17516.1-90.

1.8. Сведения о содержании драгоценных материалов.

Драгоценные материалы, указанные в ГОСТ 2.608-78, в конструкции изделия и в технологическом процессе изготовления не используются. Сведений о содержании драгоценных материалов в комплектующих изделиях не имеется.

1.9. Общие вид, габаритные размеры и масса подающего механизма приведены в приложении 1. Схема электрическая принципиальная приведена в приложении 2, общая схема полуавтомата – в приложении 3. Профили канавок подающих роликов приведены в приложении 4. Подбор параметров сварки в среде CO₂ приведен в приложении 5.

2. Комплектность.

Комплект поставки согласовывается при заключении договора на поставку и указывается на ярлыке, прикрепленном на упаковке изделия.

3. Меры безопасности.

3.1. При обслуживании и эксплуатации полуавтомата необходимо соблюдать требования нормативных документов по безопасности труда, действующие в регионе выполнения сварочных работ.

3.2. Перед началом сварочных работ необходимо проверить состояние изоляции проводов, качество соединений контактов сварочных кабелей и заземляющих проводов. Должны быть надежно заземлены: клемма "земля" на силовом кабеле, подключенном к изделию (обратный провод), и свариваемое изделие.

ЗАПРЕЩАЕТСЯ:

- включать сварочный выпрямитель (источник) без заземления;

- использование в качестве заземляющего контура элементы заземления другого оборудования.

3.3. Эксплуатация полуавтомата должна осуществляться с учетом требований безопасности, изложенных в паспорте на сварочный выпрямитель. Полуавтомат не предназначен для работы в среде, насыщенной токопроводящей пылью и (или) содержащей пары и газы, вызывающие усиленную коррозию металлов и разрушающие изоляцию. Возможность работы полуавтомата в условиях, отличных от указанных, должна согласовываться с производителем изделия.

3.4. Перед началом сварочных работ необходимо проверить состояние изоляции проводов, качество соединений контактов сварочных кабелей и заземляющих проводов. Не допускаются эксплуатация полуавтомата со снятыми элементами кожуха и при наличии механических повреждений изоляции тоководных частей и органов управления.

3.5. Место производства сварочных работ должно быть оборудовано необходимыми средствами пожаротушения согласно требованиям противопожарной безопасности.

3.6. Ультрафиолетовое излучение, брызги расплавленного металла, сопутствующие процессу сварки, являются опасными для глаз и открытых участков тела. Для защиты от излучения дуги нужно применять щиток или маску с защитными светофильтрами, соответствующими данному способу сварки и величине сварочного тока. Для предохранения от ожогов руки сварщика должны быть защищены рукавицами, а тело - специальной одеждой.

3.7. При работе в закрытых помещениях, для улавливания образующихся в процессе сварки аэрозолей и дымовывделений на рабочих местах необходимо предусматривать местные отсосы и вентиляцию.

5.6. В разьеме для подключения горелки, расположенном на лицевой панели подающего механизма, проверьте диаметр отверстия капиллярной трубки на соответствие выбранному диаметру электродной проволоки.

5.7. Подготовьте к работе подающий механизм в следующей последовательности:

- поднимите крышку, закрывающую отсек подающего устройства;
- установите катушку, заполненную электродной проволокой выбранного диаметра, на тормозное устройство (грязь, масло, ржавчина, перехлесты и изгибы электродной проволоки недопустимы);
- установите на подающем устройстве прижимные ролики, соответствующие выбранному диаметру и типу электродной проволоки.

Внимание! Ролики различаются по типу профиля канавки ("V" – для стальной электродной проволоки, "U" – для алюминиевой электродной проволоки и с насечкой – для порошковой электродной проволоки). Диаметр протягиваемой электродной проволоки нанесен на боковой поверхности ролика. В приложении 4 приведены профили канавок типа "U" с насечкой, т.к. на электродной проволоке образуется насечка, которая интенсивно изнашивает спиральный канал и окончание горелки, сокращая срок службы последних.

Не применяйте для стальной электродной проволоки ролики с канавкой типа "U" с насечкой, т.к. на электродной проволоке образуется насечка, которая интенсивно изнашивает спиральный канал и окончание горелки, сокращая срок службы последних.

- закрутите напильником конец электродной проволоки;
- направьте электродную проволоку в подающее устройство, пропустив ее через входную втулку, канавки роликов и выходную капиллярную трубку;
- зажмите электродную проволоку в подающем устройстве вращением маховиков до риски "3,5".

- вставьте конец проволоки в направляющий канал горелки, подключите горелку к разьему для подключения горелки и затяните накидную гайку.

- включите сварочный выпрямитель. При этом должно быть установлено минимальное (нулевое) выходное напряжение сварочного выпрямителя;

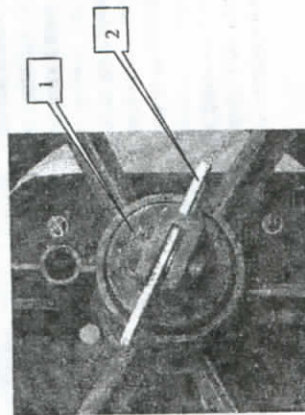
- протолкните электродную проволоку через проволочекондукторный канал горелки, для чего нажмите кнопку "Заправка проволоки". При этом шланговый пакет горелки должен быть распрямлен;

- регулировка тормозного момента при использовании катушки Ø 300 мм со стальной сварочной проволокой сплошного сечения массой 15 кг (заполненной катушки).

Для проверки установленного тормозного момента тормозного устройства выставьте максимальную скорость подачи проволоки потенциометром регулирования скорости. Нажмите кнопку "Заправка проволоки" (или кнопку на горелке) на 2-3 сек. После останова привода подающего устройства проволока не должна провисать на участке "Привод подающего устройства – катушка с электродной проволокой", при этом тормозное усилие должно быть минимальным.

Регулировка тормозного момента осуществляется шестигранным ключом для внутреннего шестигранника 6 мм, сжатием (ослаблением) пружины тормозного устройства винтом, расположенным под головкой 1 (см. рисунок) с фиксатором катушки 2 тормозного устройства.

Головка 1 имеет правостороннюю резьбу (головка открывается вращением против часовой стрелки).



Внимание! Тормозной момент для электродных проволок разных диаметров и разных марок будет различным, что определяется упругостью самой проволоки.

- установите необходимое (минимальное) усилие протягивания электродной проволоки. Для этого перед окончанием сварочной горелки на расстоянии примерно 6-10 см (диаметр проволоки 1,0 мм – расстояние 6 см; диаметр 2,0 мм – расстояние 10 см) и под углом 45° к оси выхода проволоки расположите упор с гладкой поверхностью. Удерживая кнопку на сварочной горелке, дождитесь касания упора проволокой. Если после касания проволока продолжает выходить без проскальзывания на роликах, значит, прижимное усилие направляющих роликов нормальное. Усилие прижима проволоки должно обеспечивать стабильную и равномерную подачу электродной проволоки через горелку; усилие прижима должно быть одинаковым на каждой паре роликов.

Внимание! При закручивании до упора ручек регулировки усилия прижима роликов комплексное действие прижимной пружины прекращается, что влечет за собой нестабильность подачи электродной проволоки, быстрый износ роликов, появление металлической стружки, которая забивает спиральный канал горелки и создает дополнительное сопротивление протягиванию электродной проволоки. Особенно важна регулировка усилия прижима для порошковой и алюминиевых электродных проволок, которые легко деформируются и начинают проскальзывать.

- закройте отсек.

5.8. Подключите подающий механизм к магистральной или к баллону с защитным газом.

Перед подключением газового шланга, продуйте его сжатым воздухом.

Применяйте редуктор расхода газа типа У-30(П)-2.

Если проводится подача защитного газа из магистральной, в которой имеется машинное масло в виде аэрозоли, поставьте перед редуктором масляный фильтр. Нажатием кнопки "Тест газа" проверьте подачу газа в горелку.

5.9. Суммарное сечение кабелей с медными жилами должно быть не менее 70 и 90 мм² для сварки на токах 500 и 630 А соответственно.

Внимание! При применении сварочных кабелей с сечениями, меньшими от указанных, а также нестандартных горелок, со значениями номинальных токов, отличных от паспортных данных, качество получаемого сварочного шва не гарантируется.

5.10. Электромагнитная совместимость (ЭМС) технических средств

Данное оборудование разработано в соответствии с действующими нормами по ЭМС и предназначено для эксплуатации только в промышленных условиях. При использовании оборудования в других условиях могут потребоваться дополнительные меры по обеспечению ЭМС.

Способность оборудования работать, не создавая недопустимых электромагнитных помех (лапсе в тексте - помехи) другим электротехническим средствам, существенно зависит от способа установки и использования оборудования.

5.10.1. Установка и использование оборудования.

Пользователь несет ответственность за установку и использование оборудования в соответствии с паспортом на оборудование. Для обеспечения допустимого уровня помех могут потребоваться как простые меры, например, заземление корпуса, так и более сложные, например, применение экранирования сварочного источника питания, использование помехоподавляющих фильтров. Во всех случаях электромагнитные помехи должны быть сведены до некритического уровня.

С точки зрения безопасности, сварочная цепь может быть заземлена или не заземлена. Изменять конфигурацию заземления может только уполномоченное лицо, имеющее необходимую группу допуска, позволяющую компетентно оценить влияние изменений на повышение риска поражения.

Дальнейшие руководства приведены в IEC/TS 62081.

В том случае, когда это необходимо, подключение к земле должно быть сделано прямым присоединением к обрабатываемой детали, а в тех случаях, когда такое подведение недопустимо, должно использоваться подводящий конденсатор, выбранный в соответствии с национальными правилами.

е) экранирование и защита.

Выборочное экранирование и защита других кабелей и оборудования может снизить проблемы, связанные с помехами. В особых случаях допускается полное экранирование сварочного оборудования.

6. Порядок работы.

6.1. Для проведения сварочных работ придерживайтесь приведенной ниже последовательности:

- с помощью переключателя "Длинные/короткие швы" выберите режим управления процессом сварки (см. п. 1);

- с помощью потенциометра регулирования напряжения на дуге U, установите необходимый сварочный режим по напряжению;

- вращением ручки потенциометра регулировки скорости подачи I подберите необходимую скорость подачи электродной проволоки (сварочный ток);

- вращением ручек потенциометров "Время продувка газа до сварки", "Вылет проволоки", "Мягкий старт" и "Время продувка газа после сварки" установите необходимые значения времен (см. таблицу 1);

- откройте вентиль на баллоне с защитным газом и установите требуемый расход защитного газа.

- управляйте процессом сварки при помощи кнопки на горелке.

6.2. В процессе проведения сварочных работ следите за работой оборудования:

- шланговый пакет горелки не должен иметь резких перегибов, затрудняющих подачу электродной проволоки и приводящих к проскальзыванию проволоки в подающем устройстве, перегреву электродвигателя и снижению качества сварочного шва.

- соблюдайте продолжительность включения полуавтомата (ПВА), чтобы не привести к перегреву силовых элементов полуавтомата (с сокращением срока службы последнего).

6.3. Своевременно очищайте сопло и токопроводящий наконечник горелки от застывших брызг металла, образующихся при сварке, препятствующих равномерному прохождению защитного газа, и приводящих к закорачиванию сопла с токоведущими частями горелки. Не допускайте попадания брызг расплавленного металла на соединительные провода и шланги, а также попадание проводов и шлангов на разогретые части свариваемых металлоконструкций.

6.4. В случае прекращения сварки на длительный период закройте вентиль на баллоне с защитным газом, отключите сварочный выпрямитель от сети.

6.5. Предохранитель в цепи двигателя мотор-редуктора и электронная защита установлены в блоке управления и НЕ имеют индикаторов срабатывания.

Внимание! Срабатывание электронной защиты (приводит к снижению напряжения на двигателе) однозначно указывает на неправильный выбор тормозного момента, прижима роликов, диаметра спирального канала горелки, диаметра наконечника на горелке, или намотки электродной проволоки.

При срабатывании электронной защиты обесточьте сварочный выпрямитель, устраните причину повышенной нагрузки на двигатель подающего устройства, после чего включите сварочный выпрямитель и возобновите сварочные работы. При срабатывании плавкого предохранителя устраните причину повышенной нагрузки на двигатель подающего устройства и замените предохранитель.

5.10.1.1 Оценка окружающей обстановки

Перед установкой оборудования пользователь должен провести анализ возможного влияния помех от оборудования на расположенные поблизости технические средства.

Необходимо учитывать следующее:

а) наличие кабелей электропитания другого оборудования, кабелей управления, сигнальных и телефонных кабелей, расположенных в непосредственной близости от оборудования;

б) наличие средств радиосвязи, телевидения, радио-, телепередатчиков и приемников;

в) компьютерное и другое управляющее оборудование;

г) необходимость отвлечения оборудования;

д) влияние оборудования на здоровье людей, находящихся или появившихся в зоне действия оборудования, например людей использующих кардиостимуляторы и слуховые аппараты;

е) наличие оборудования используемого для калибровки и измерений;

ж) помехоустойчивость другого оборудования, находящегося в зоне действия оборудования. Пользователь должен убедиться в том, что другое оборудование, используемое в зоне действия сварочного оборудования, является совместимым. Это может потребовать использования дополнительных средств защиты;

з) время суток, когда осуществляются сварочные и другие работы.

Размер оцениваемой зоны действия оборудования, зависит от структуры здания, а также от проводимых работ. Зона действия оборудования может выходить за границы здания.

5.10.1.2 Методы уменьшения помех

а) питание от сети.

Оборудование должно подключаться к сети электропитания в соответствии с паспортном на оборудование.

Если опущется влияние помех, могут потребоваться дополнительные меры, такие как установка сетевых фильтров. Должна быть изучена необходимость экранирования питающего кабеля постоянно установленного оборудования (например, путем использования металлического кабелепровода или его эквивалента). Экранирование должно быть электрически непрерывное вдоль всей длины кабеля. Экран необходимо соединять с оборудованием так, чтобы между кабелепроводом и корпусом оборудования был достаточный контакт.

б) техническое обслуживание оборудования;

Техническое обслуживание должно осуществляться в соответствии с паспортном на оборудование. В процессе работы оборудования все двери и крышки для доступа и обслуживания оборудования должны быть закрыты и должным образом закреплены. Сварочное оборудование нельзя модифицировать без согласования с изготовителем, за исключением изменений и настроек, указанных в паспорте на данное оборудование. В частности, зазор между электродами зажигания дуги и стабилизирующими устройствами должен быть настроен в соответствии с рекомендациями производителя.

в) сварочные кабели;

Сварочные кабели должны быть короткими насколько возможно и располагаться близко друг к другу, проходя по полу или близко к его уровню.

г) эквипотенциальное соединение

Необходимо обеспечить гальваническое соединение всех металлических элементов оборудования и вспомогательных устройств. Металлические компоненты, связанные с рабочим местом, повышают риск поражения сварщика электрическим током, если он одновременно прикасается к металлическим компонентам и электроду. Сварщик должен быть изолирован от всех металлических компонентов.

д) заземление обрабатываемой детали;

В случае, если обрабатываемая деталь не подключается к заземлению в целях электробезопасности или не соединяется с заземлением из-за ее размера и положения (например, когда деталь - это оболочка корабля или стальной каркас здания), подключение обрабатываемой детали к заземлению может уменьшить помехоэмиссию. Необходимо позаботиться, чтобы в случае заземления обрабатываемой детали не возникло риска для персонала или повреждения другого оборудования.

7. Техническое обслуживание.

7.1. Все работы по техническому обслуживанию должны проводиться на полуавтомате, отключенном от питающей сети.

При ежедневном обслуживании необходимо:

- перед началом работ произвести внешний осмотр и устранить замеченные неисправности;
 - проверить надежность контактных соединений;
 - произвести чистку сошла (по мере загрязнения) мягким материалом.
- 7.2. Для повышения срока службы подающего устройства и улучшения стабильности подачи электродной проволоки (сварочного тока) необходимо не реже 1-го раза в неделю при односменном режиме работы проводить профилактику трущихся частей механизма подачи.

Для 4-х роликовых подающих устройств необходимо:

- вращением маховиков ослабить усилие прижима рычагов (вращение против часовой стрелки);
- откинуть прижимные рычаги;
- если электродная проволока заправлена в подающее устройство, смотать проволоку на кассету;
- раскрутить прижимные винты осей шестерен прижимных роликов, вынуть оси, извлечь шестерни с роликами из прижимных рычагов;
- очистить подшипники скольжения шестерен и оси ветошью, смоченной в уайт-спирите;
- нанести на оси и во втулки подшипников скольжения шестерен прижимных роликов литиевую смазку с эффектом резинализации;

Примечание. Возможно применение смазок ЦИАТИМ-221, ЛИТОЛ-24 и т.п.

- собрать узел прижимных роликов в обратном порядке;
- заправить электродную проволоку в подающее устройство (см. раздел "Подготовка к работе").

7.3. При периодическом обслуживании не реже одного раза в месяц необходимо:

- очистить от пыли и грязи, для чего продуть сжатым воздухом и в доступных местах протереть чистой мягкой ветошью;
- проверить состояние электрических контактов и паяк;
- подтянуть болтовые и винтовые соединения;
- произвести замену наконечника горелки, подающих роликов в случае износа;
- произвести чистку пневмоклапана;
- проверить сопротивление изоляции.

7.4. В случае засорения посторонними предметами электропневматического клапана необходимо:

- снять планку или уголок, в зависимости от конструкции вместе с клапаном;
- отключить провод от клапана;
- открутить выходной штуцер клапана, не снимая трубки;
- открутить гайку крепления электромагнитной катушки и снять ее;
- демонтировать металлический керн (выкрутить при помощи тисков, в зависимости от конструкции);
- вынуть из клапана поршень и очистить седло и поршень от посторонних предметов;
- сборку произвести в обратном порядке.

8. Характерные неисправности и методы их устранения

Перечень наиболее характерных неисправностей приведен в таблице 2.

Таблица 2

Наименование неисправности, внешние проявления	Вероятная причина	Метод устранения
При нажатии кнопки на горелке срабатывает газовый клапан, пускатель, подающее устройство. Дуга не зажигается.	Отсутствие контакта сварочной цепи	Проверить надежность контактов сварочной цепи
При сварке наблюдается неравномерная подача электродной проволоки.	Недостаточный зажим электродной проволоки в подающем устройстве, чрезмерное усилие торможения.	Отрегулировать усилие прижима проволоки и усилие торможения.
Сошла сварочной горелки накалилась под напряжением.	Заедание электродной проволоки в спираль или наконечник сварочной горелки. Нарушение изоляции между наконечником и сошлом.	Прочистить спираль, в случае чрезмерного износа наконечника – заменить новым. Удалить брызги металла, замыкающие наконечник и сошло.
Неравномерная подача проволоки (проскальзывание проволоки)	Попадание смазки на рабочую поверхность роликов	Обезжирить канавки роликов и поверхности, передающие вращающий момент
	Износ боковых поверхностей канавок роликов	Заменить ролики

9. Правила хранения.

Хранение упакованных изделий должно производиться в закрытых вентилируемых складских помещениях по группе 1 (Д) ГОСТ 15150.

10. Гарантии изготовителя.

10.1. Гарантийный срок эксплуатации изделия исчисляется со дня покупки и составляет 12 месяцев (при односменной работе оборудования), если иное не предусмотрено договором купли-продажи.

10.2. Гарантия не включает в себя проведение пуско-наладочных работ, отработку технических приемов сварки, проведение периодического обслуживания.

10.3. Гарантийные обязательства не распространяются на входящие в комплект поставки быстрознаплавляющиеся детали и расходные комплектующие.

10.4. Не подлежат гарантийному ремонту изделия с дефектами, возникшими вследствие:

- механических повреждений;
- устранения дефектов изделия, полученных при транспортировке;
- повреждения, вызванного использованием ненадежных или не допустимых к применению с изделием расходных материалов, запасных частей, приспособлений и смазки;
- внесение изменений в конструкцию изделия;
- несоблюдения условий эксплуатации или ошибочных действий потребителя;

- стихийных бедствий (молния, пожар, наводнение и т.п.), а также других причин, находящихся вне контроля продавца и изготовителя;

- попадания внутрь изделия посторонних предметов и жидкостей;

- ремонта или внесения конструктивных изменений без согласования с изготовителем;

- использования изделия в режимах, не предусмотренных настоящим паспортом;

- отклонений питающих сетей от Государственных Технические Стандартов;

- на упаковку и любые иные принадлежности, не являющиеся неотъемлемой частью изделия при его продаже.

10.5. Настоящая гарантия не ущемляет законных прав потребителя, предоставленных ему действующим законодательством.

10.6. Гарантийные обязательства вступают в силу при соблюдении следующих условий:

- подачу потребителем рекламации в письменной форме;

- обязательное предъявление изделия, все реквизиты которого соответствуют разделу "Свидетельство о приемке" паспорта;

- настоящего паспорта с отметками о приемке и дате выпуска;

- предоставление сведений о продолжительности эксплуатации, о внешних признаках отказа, о режиме работы перед отказом (сварочный ток, рабочее напряжение, ПВ%, длина и сечение сварочных проводов, тип и длина горелки, диаметр электродной проволоки, тип и рабочий диаметр наконечника и спирального канала), об условиях эксплуатации.

10.7. Порядок исполнения гарантийных обязательств согласовывается с потребителем.

10.7.1. При согласии изготовителя о причинах возникновения дефектов и способах их устранения изготовитель в письменной форме сообщает о готовности принять изделие в гарантийный ремонт в случае, если планируется произвести силами изготовителя, или подтверждает готовность восполнить комплект ЗИП потребителя в части поставки запасных частей, использованных для проведения ремонта своими силами.

10.7.2. Для проведения ремонта силами изготовителя потребитель за свой счёт направляет изготовителю дефектное изделие в таре, исключаяющей его дальнейшее повреждение при транспортировании. К изделию должна быть приложена его эксплуатационная документация. Изготовитель устраняет дефекты изделия и затем возвращает изделие потребителю.

10.7.3. Для ускорения восстановления работоспособности изделия и исключения длительной процедуры отправки его в гарантийный ремонт допускается с письменного согласия изготовителя проводить ремонт на месте силами потребителя в соответствии с указаниями, содержащимися в эксплуатационной документации (раздел "Характерные неисправности и методы их устранения"), с использованием комплекта ЗИП при его последующем восполнении за счёт изготовителя. После проведения ремонта потребитель делает соответствующую запись в паспорте и информирует об этом изготовителя.

10.7.4. В случае невозможности проведения ремонта изготовитель производит замену изделия. В этом случае возврат изделия потребителю осуществляется за счёт изготовителя. При решении о замене, как всего неисправного оборудования, так и его части, изготовитель вправе потребовать у потребителя сопроводительные материалы (технико-эксплуатационную документацию, носители информации и т.п.), входящие в комплект поставки оборудования.

10.7.5. При получении дефектного изделия изготовитель создаёт экспертную комиссию для его исследования. Потребитель имеет право направить своего представителя для участия в работе комиссии, о чём он должен своевременно уведомить изготовителя.

10.7.6. Комиссия проводит исследование по программе, разработанной изготовителем и согласованной с потребителем. Срок проведения исследования не должен превышать 10 дней. По результатам исследования составляется акт, один экземпляр которого направляется потребителю.

10.7.7. Если в результате проведения исследования будет установлена вина изготовителя, то он безвозмездно устраняет дефекты изделия, о чём делает соответствующую запись в паспорте, после чего возвращает изделие потребителю.

В случае невозможности проведения ремонта изготовитель производит замену изделия. При отсутствии замены выписывается полная стоимость изделия. Возврат изделия потребителю осуществляется за счёт изготовителя.

10.7.8. Если в результате проведения исследования будет установлена вина потребителя (нарушение правил эксплуатации), то потребитель обязан оплатить изготовителю стоимость ремонта, стоимость проведенного исследования и стоимость возврата изделия потребителю.

10.7.9. Претензии по гарантии на оригинальные запасные части могут быть приняты только при предъявлении неисправных деталей и узлов, установленных на изделие, и документов, подтверждающих их покупку и установку в уполномоченном сервисном центре.

Гарантия на оригинальную запасную часть, заменённую в период гарантийного срока, истекает в момент окончания гарантии на изделие.

Все заменённые по гарантии детали и узлы являются собственностью изготовителя и подлежат возврату по первому требованию. В случае отказа в возврате указанных составных частей изделия действие гарантии прекращается.

10.8. Изготовитель не несёт ответственности за любой прямой, частный, непреднамеренный, косвенный (включая возможные убытки и упущенную прибыль, затраты на временную замену или приобретение аналогичного сварочного оборудования, а также ущерб, причинённый другому оборудованию, работающему в сопряжении с вышеуказанным из строя изделием) или другой ущерб как следствие поломки изделия или других причин.

10.9. Изготовитель гарантирует совместимость поставляемых составных частей изделия между собой, но не несёт ответственности за их совместимость с уже имеющимся у потребителя оборудованием.

Аппаратная несовместимость с оборудованным потребителем не является основанием для гарантийного ремонта, обмена и возврата изделия.

10.10. На период гарантийного ремонта эквивалентная исправная техника не предоставляется, если иное не предусмотрено договором купли-продажи.

10.11. В рамках обслуживания по устранению неполадок, потребитель обязан выполнять указания изготовителя по первоначальной проверке работоспособности изделия.

10.12. Если данные указания не будут точно выполнены, и, как следствие этого, будет выслан специалист для устранения неполадки, то потребитель оплачивает все связанные с этим расходы.

Также в этом случае потребитель оплачивает расходы за следующие услуги, не входящие под гарантийные обязательства (см. п.10.3).

10.13. В случае, если принято решение о неисправности «вне рамок гарантии», потребителю будет представлено коммерческое предложение по устранению неполадки, включающее стоимость запчастей и обслуживание; ремонт будет произведён при подтверждении оплаты.

10.14. Постегарантийная поддержка.

10.14.1. По окончании гарантийного срока на оборудование обеспечивается послегарантийная поддержка отдельных деталей, узлов и крупных составных частей изделий в зависимости от срока эксплуатации, начиная с момента покупки.

10.14.2. Постегарантийная поддержка не предоставляется на регулировочные работы и ремонты, которые по условию срока эксплуатации изделия при существующем уровне развития техники с юридической и технической точек зрения должны быть признаны нормальными и закономерными (вследствие так называемого "естественного износа").

10.15. Разногласия, вызванные истолкованием настоящих гарантийных обязательств, разрешаются, если не согласовано иное, в арбитражном суде по месту регистрации изготовителя.

Внимание! Предприятие-изготовитель оставляет за собой право вносить изменения в схему электрическую изделия, которые не ухудшают технические характеристики. Претензии, о несоответствии примененной комплектации со схемами и перечнями паспорта, предприятием-изготовителем не принимаются.

Предприятие-изготовитель не несет ответственности за повреждения, привнесенные к поломке изделия, полученные в результате использования деталей сторонних производителей.

11. Свидетельство о приемке.

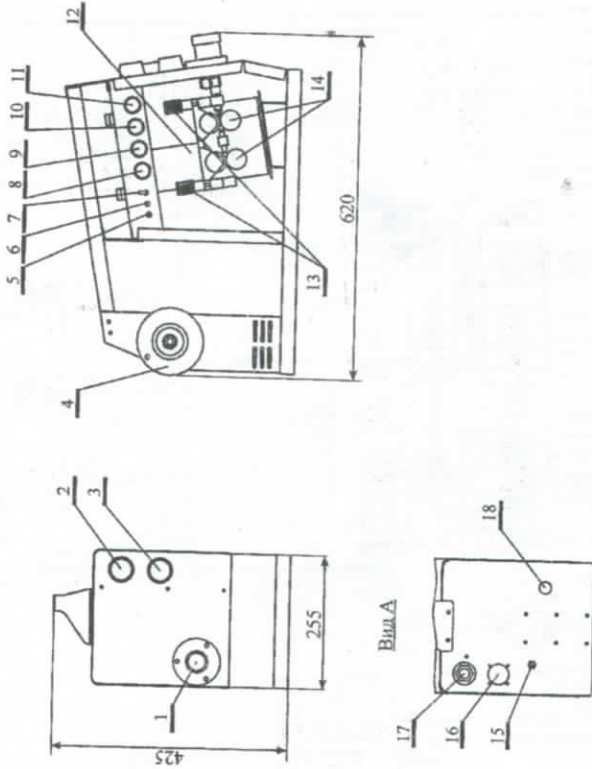
Подающий механизм ПДГО-510 УЗ 02-30-19-а-0256
Идентификационный код изделия

изготовлен и принят в соответствии с обязательными требованиями государственных стандартов, действующей технической документацией и признан годным для эксплуатации.

ЛК
МФР
14.02.19
число, месяц, год

Козырь АА
расшифровка подписи

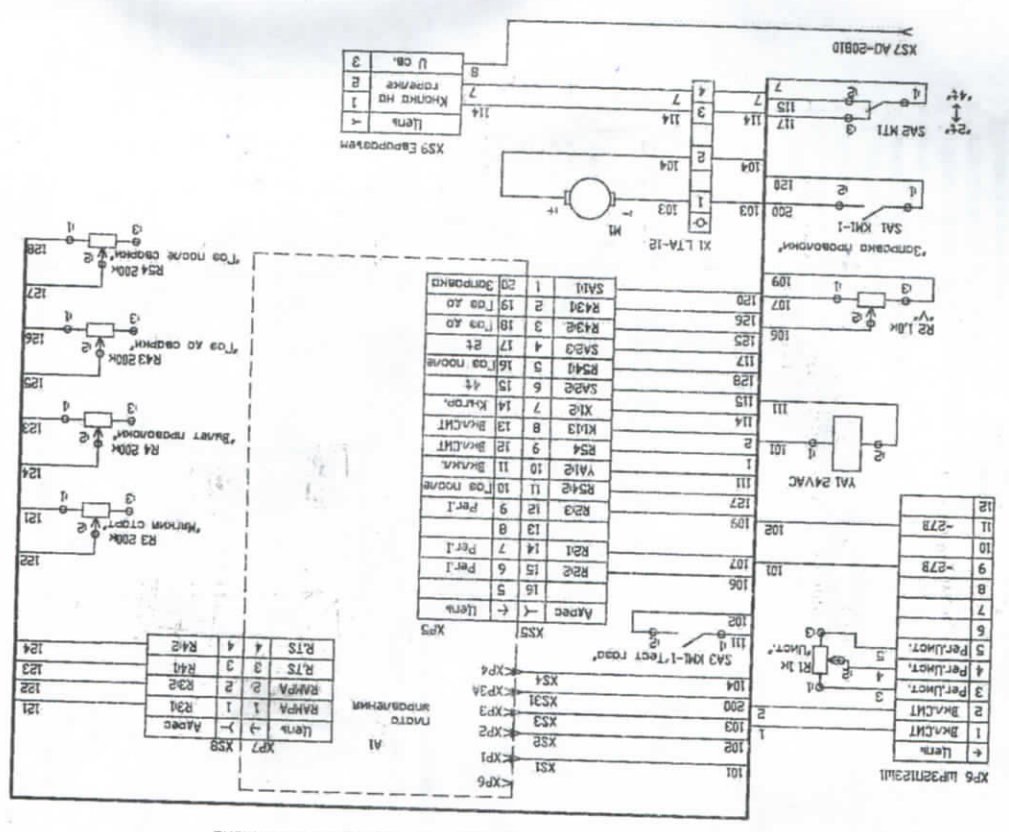
Приложение 1
Общий вид, габаритные размеры и масса подающего механизма



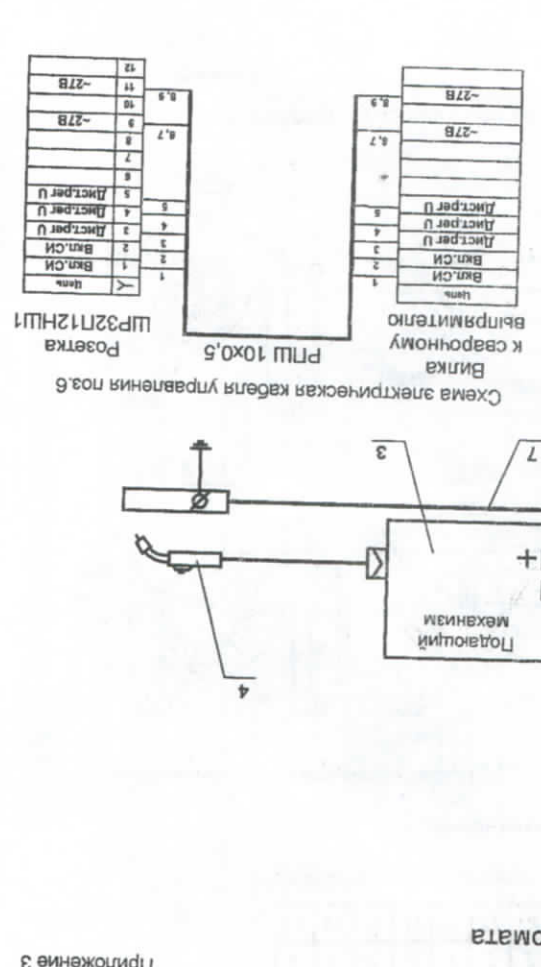
Масса, кг, не более – 17

1. Разъем для подключения горелки;
2. Потенциометр регулирования напряжения источника;
3. Потенциометр регулирования скорости подачи проволоки;
4. Тормозное устройство;
5. Кнопка "Заправка проволоки";
6. Кнопка "Тест газа";
7. Тумблер переключения режимов "Длинные/Короткие швы";
8. Потенциометр регулирования времени продувки газа до сварки;
9. Потенциометр регулирования "мягкого" старта подачи проволоки;
10. Потенциометр регулирования времени продувки газа после сварки;
11. Потенциометр регулирования времени продувки газа после сварки;
12. Устройство подающее;
13. Ручки регулирования усилия прижима роликов;
14. Сменные ролики;
15. Штуцер газового клапана;
16. Разъем для подключения кабеля управления;
17. Токовый разъем "+";
18. Отверстие для ввода сварочной проволоки к устройству подающему.

Приложение 2



Приложение 3



1. Сварочный выпрямитель.
 2. Редуктор газовый с подорезателем.
 3. Подающий механизм.
 4. Горелка.
 5. Кабель сварочный "+" (КТ1х70).
 6. Кабель управления.
 7. Кабель сварочный "-" (КТ1х70).
 8. Шланг газовый.
 9. Газовый баллон.

Примечание: Кабель управления поз.6 готовить кабелем ПИШ10х0,5 в соответствии со схемой электрической принципиальной присоединяемого сварочного выпрямителя, вилка разъем для подключения к сварочному выпрямителю поставляет со сварочным выпрямителем, а розетка ШРЗ2П12ШШ1 для подключения к подающему механизму - поставляет с подающим механизмом.

ПОДБОР ПАРАМЕТРОВ СВАРКИ В СРЕДЕ CO₂

На рис. 1 представлены ориентировочные параметры сварки в среде CO₂.
 Параметры сварочного тока, скорость подачи проволоки и коэффициент наплавки на номограммах считаются стандартными, при сварке в стандартных, рекомендуемых условиях.

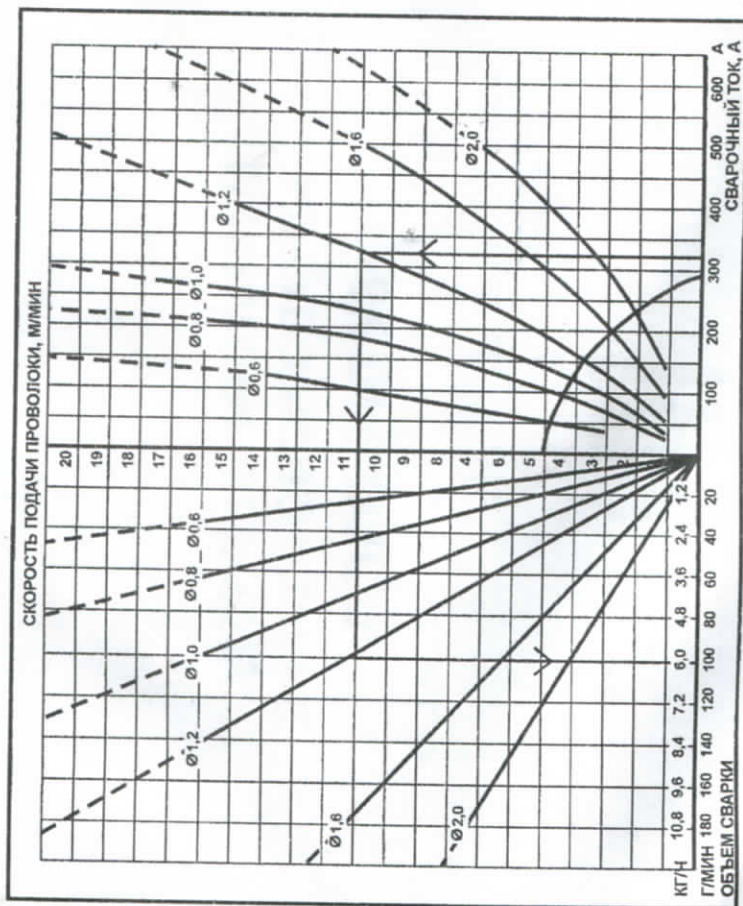
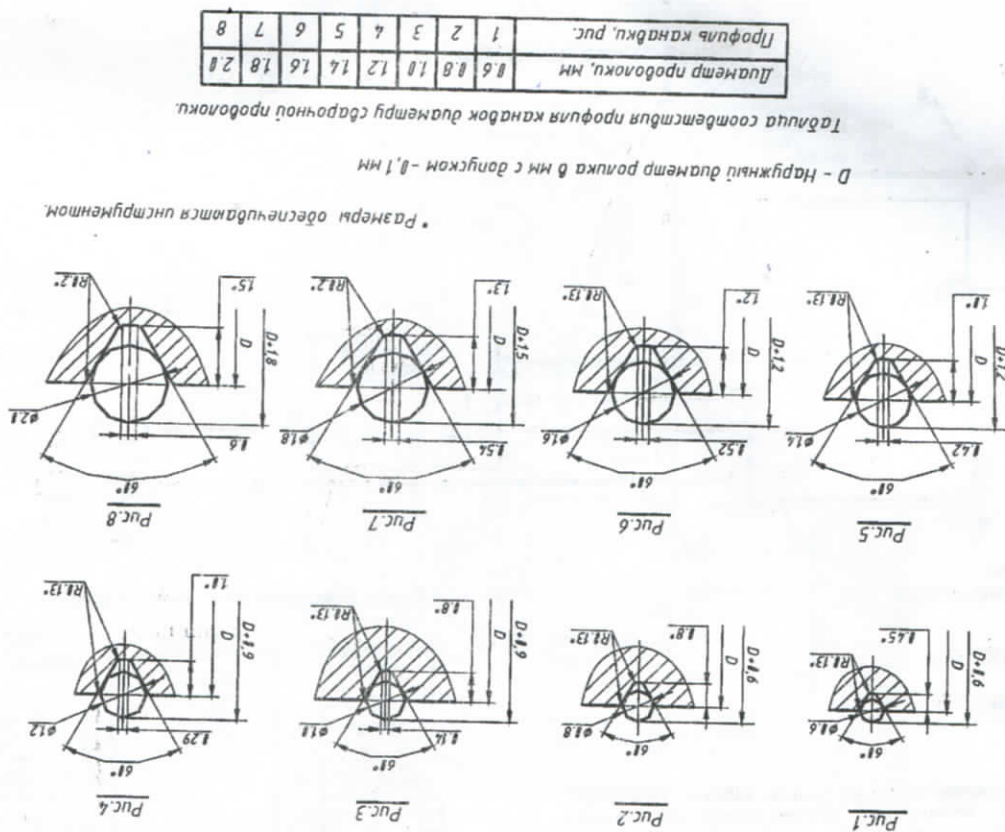


Рис. 1 - Ориентировочные параметры сварки

Пример: Сварка с проволокой диаметром 1,2 мм, сварочный ток 325 А, скорость подачи проволоки составляет 11 м/мин, а коэффициент наплавки 6 кг/час или 100 г/мин при постоянной сварке.



Профили канавок подающих роликов под сплошную проволоку

* Размеры обеспечиваются инструментом.

D - Наружный диаметр ролика в мм с допуском -0,1 мм

Таблица соответствия профиля канавки диаметру сварочной проволоки

Диаметр проволоки, мм	0,6	0,8	1,0	1,2	1,4	1,6	1,8	2,0
Профиль канавки, рис.	1	2	3	4	5	6	7	8