



Публичное акционерное общество
Электромашиностроительный завод
"Фирма СЭЛМА"

УСТАНОВКА ДЛЯ ДУГОВОЙ СВАРКИ УДГУ-501АС/DC УЗ.1 (Транс ТИГ 500)

Паспорт



012



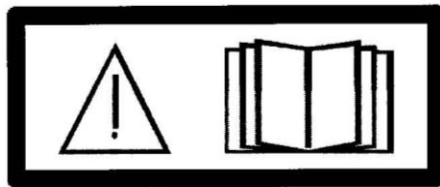
ME 05

г. Симферополь
<http://www.selma.ua>
E-mail: sbit@selma.crimea.ua
Отдел сбыта и маркетинга тел. (0652) 58-30-55, 58-30-52
Тел./факс (0652) 58-30-53
Группа гарантийного ремонта и сервисного обслуживания
Тел. (0652) 58-30-56
Техническая поддержка изделий в России осуществляется
на сайте <http://www.npfets.ru>



ВНИМАНИЕ!

Перед началом монтажа и эксплуатации внимательно изучите соответствующие инструкции.



Изделие предназначено для подключения только к промышленным сетям.

1 Основные сведения об изделии и технические данные.

1.1 Установка для дуговой сварки УДГУ-501АС/DC У3.1 (Транс ТИГ 500) с возбудителем сварочной дуги ВСД-02, в дальнейшем именуемая "установка", предназначена для ручной дуговой сварки покрытым электродом (ММА) и для аргонодуговой сварки неплавящимся электродом (TIG) на постоянном (DC) и переменном токе (AC) всех видов металлов и сплавов.

В режимах ММА и TIG установка обеспечивает:

- плавное регулирование величины сварочного тока;
- **индикацию сетевого напряжения при включении установки** и индикацию отключения установки при тепловой перегрузке;
- предварительную установку сварочного тока;
- возможность выбора одного из режимов сварки ММА-DC, ММА-AC, TIG-DC и TIG-AC.

В режиме TIG установка обеспечивает:

- режимы "длинные швы" или "короткие швы";
- регулирование очищающей и проплавляющей способности дуги в режиме TIG-AC;
- продувку газового тракта перед началом сварки от $(0,2 \pm 0,1)$ с до $(8,0 \pm 2,0)$ с с последующим включением сварочного напряжения;
- бесконтактный поджиг дуги на постоянном и переменном токе;
- регулирование времени плавного нарастания сварочного тока в начале сварки в пределах от $(0,1 \pm 0,1)$ с до $(5 \pm 2,5)$ с;
- регулирование времени плавного снижения сварочного тока в конце сварки в пределах от $(0,1 \pm 0,1)$ с до $(20 \pm 10,0)$ с;
- продувку газового тракта после сварки от $(0,2 \pm 0,1)$ с до (30 ± 10) с.

1.2 Установка изготовлена по техническим условиям ТУ У 29.4-20732066-095:2007, ДСТУ ІЕС 60974-1:2003 и ISO 9001.

1.3 Предприятие изготовитель:

Публичное акционерное общество Электромашиностроительный завод "Фирма СЭЛМА".

Адрес предприятия изготовителя: ул. Генерала Васильева 32а, г. Симферополь, Автономная Республика Крым, Украина, 95000.

1.4 Основные технические данные установки приведены в таблице 1.

Таблица 1

Наименование параметра	Значение
1	2
Напряжение питающей сети, В	2x380
Частота питающей сети, Гц	50
Номинальный сварочный ток в режиме ММА, А	400
Номинальное рабочее напряжение в режиме ММА, В	36
Номинальный режим работы в ММА (ПН) при цикле 10 мин., %	100
Наименьший сварочный ток в режиме ММА, А	25
Наибольший сварочный ток в режиме ММА, А	400
Пределы регулирования рабочего напряжения в режиме ММА, В	21-36
Диаметр штучного электрода, мм	2-8

Продолжение таблицы 1

1	2
Номинальный сварочный ток в режиме TIG, А	500
Номинальное рабочее напряжение в режиме TIG, В	30
Номинальный режим работы в TIG (ПВ) при цикле 10 мин., %	60
Наименьший сварочный ток в режиме TIG, А	10
Наибольший сварочный ток в режиме TIG, А	500
Пределы регулирования рабочего напряжения в режиме TIG, В	10,4-30
Диаметр вольфрамового электрода, мм	0,8-8
Напряжение холостого хода в режиме DC, В, не более	100
Напряжение холостого хода в режиме AC, В, не более	70
Регулирование сварочного тока	плавное
Потребляемая мощность, при номинальном токе, кВА, не более	37
Номинальный ток главных цепей автомата защиты (с характеристикой срабатывания электромагнитного расцепителя "D"), А	100

Значение рабочих напряжений установки в режиме MMA в вольтах определяется зависимостью:

$$U = 20 + 0,04 * I_{св.} \quad (1)$$

Значение рабочих напряжений установки в режиме TIG-DC в вольтах определяется зависимостью:

$$U = 10 + 0,04 * I_{св.}, \quad (2)$$

где $I_{св.}$ – сварочный ток, А.

Работоспособность установки обеспечивается при колебаниях напряжения питающей сети от минус 10% до плюс 5% от номинального.

1.5 Вид климатического исполнения установки - УЗ.1 ГОСТ 15150-69.

Установка предназначена для работы в закрытых помещениях с соблюдением следующих условий:

- температура окружающей среды от минус 10 °С (263 К) до плюс 40 °С (313 К);
- относительная влажность не более 80% при 15 °С (288 К).

1.6 Группа условий эксплуатации по механическим воздействиям – М3 по ГОСТ 17516.1-90.

1.7 Сведения о содержании драгоценных материалов.

Драгоценные материалы, указанные в ГОСТ 2.608-78, в конструкции изделий и в технологическом процессе изготовления не используются. Сведений о содержании драгоценных материалов в комплектующих изделиях не имеется.

1.8 Общий вид, габаритные размеры и масса установки приведены в приложении 1. Схемы электрические принципиальные приведены в приложении 2. Схема подключения установки приведена в приложении 3. Схема сборки колес установки приведена в приложении 4.

2 Комплектность.

Комплект поставки согласовывается при заключении договора на поставку и указывается на ярлыке, закрепляемом на упаковке изделия.

3 Меры безопасности.

3.1 При обслуживании и эксплуатации установки необходимо соблюдать требования нормативных документов по безопасности труда, действующие в регионе выполнения сварочных работ.

3.2 Напряжение сети является опасным, поэтому подключение установки к сети должно осуществляться квалифицированным персоналом, имеющим допуск на выполнение данного вида работ. Перед включением установки в сеть необходимо **надежно заземлить** корпус установки на заземляющий контур. Установка снабжена устройством заземления, которое расположено на задней панели изделия. Должны быть надежно заземлены: клемма "земля" на силовом кабеле, подключенном к изделию (обратный провод), и свариваемое изделие.

ЗАПРЕЩАЕТСЯ:

- использование в качестве заземляющего контура элементов заземления другого оборудования;
- включение установки без заземления.

3.3 Подключение установки должно производиться только к промышленным сетям и источникам. Качество подводимой к установке электрической энергии должно соответствовать нормам по ГОСТ 13109-97. Сечение проводов, соединяющих установку с питающей сетью, должно соответствовать требованиям ПУЭ по плотности первичного тока.

3.4 Перед началом сварочных работ необходимо проверить состояние изоляции проводов, качество соединений контактов сварочных кабелей и заземляющих проводов.

Запрещается перемещать установку, находящуюся под напряжением.

Запрещается эксплуатация установки со снятыми элементами кожуха и при наличии механических повреждений изоляции токоведущих частей и органов управления.

3.5 Установка не предназначена для работы в среде, насыщенной токопроводящей пылью и (или) содержащей пары и газы, вызывающие усиленную коррозию металлов и разрушающие изоляцию. Возможность работы установки в условиях, отличных от указанных, должна согласовываться с предприятием-изготовителем.

3.6 Место производства сварочных работ должно быть оборудовано необходимыми средствами пожаротушения согласно требований противопожарной безопасности.

3.7 Ультрафиолетовое излучение, брызги расплавленного металла, сопутствующие процессу сварки, являются опасными для глаз и открытых участков тела. Для защиты от излучения дуги нужно применять щиток или маску с защитными светофильтрами, соответствующими данному способу сварки и величине сварочного тока. Для предохранения от ожогов руки сварщика должны быть защищены рукавицами, а тело - специальной одеждой.

3.8 При работе в закрытых помещениях для улавливания образующихся в процессе сварки аэрозолей и дымывыделений на рабочих местах необходимо предусматривать местные отсосы и вентиляцию.

3.9 Зачистку сварных швов от шлака следует производить только после полного остывания шва и обязательно в очках с простыми стеклами.

3.10. Электромагнитная совместимость (ЭМС)

3.10.1. Сварочный ток создает электромагнитные поля вокруг сварочной цепи и сварочного оборудования, которые могут создавать помехи в работе электрооборудования и некоторых имплантированных медицинских приборов, таких как электронные стимуляторы сердца и другие.

Об имплантированных медицинских приборах:

Лицам с имплантированными медицинскими приборами перед выполнением сварочных работ или приближением к оборудованию для дуговой сварки, точечной сварки и воздушно-плазменной резки следует проконсультироваться с лечащим врачом и производителем медицинских приборов. Если врач дал разрешение на работу – соблюдайте указанные ниже меры.

3.10.2. Для сведения к минимуму воздействия электромагнитных полей сварочной цепи необходимо соблюдать следующие меры:

- располагайте сварочные кабели максимально близко друг к другу посредством скрутки или обмотки изоляционной лентой;

- не становитесь между сварочными кабелями. Размещайте кабели с одной стороны подалеже от оператора. Если электрододержатель находится в правой руке и кабель расположен справа от тела, - кабель на деталь должен быть также размещен справа от тела;

- не закручивайте и не оборачивайтесь кабелем;

- голова и туловище должны находиться как можно дальше от оборудования сварочной цепи;

- зажим на деталь (прищепка сварочного кабеля) установите максимально близко к выполняемому сварному шву;

- работайте по возможности как можно дальше от сварочного источника, не садитесь и не облакачивайтесь на него;

- не выполняйте сварку во время перемещения источника сварочного тока.

4 Подготовка к работе.

ВНИМАНИЕ! Для переключения режима работы установки АС/DC (постоянный/переменный ток) необходимо кабель сварочный (перемычка) (см. поз.8, приложение 3) установить в разъемы "1", "2" (приложение 1) для сварки на постоянном токе (режим работы DC), или в разъемы "15", "16" для сварки на переменном токе (режим работы АС).

Включение установки без установленной перемычки запрещается!

4.1 Установите установку на месте производства сварочных работ.

При поставке установки с комплектом деталей для установки на колеса (поставляется по отдельному соглашению) произведите сборку, руководствуясь схемой, приведенной в приложении 4.

4.2 Вокруг установки на расстоянии не менее 0,5 м от задней и передней панели не должно быть предметов, затрудняющих циркуляцию охлаждающего воздуха и доступ к органам управления установки. Проверьте состояние органов управления и индикации, убедитесь в отсутствии механических повреждений, изоляции токоведущих частей, проводов и кабелей, а также надежность их присоединения.

Суммарное сечение сварочных кабелей с медными жилами должно быть не менее 35, 50, 50 и 70 мм² для сварки на токах 200, 315, 400 и 500 А соответственно.

4.3 Заземлите установку. Обесточьте место подключения. Проверьте соответствие напряжения сети напряжению, указанному на табличке с техническими данными установки. Провода сетевого кабеля подсоедините к месту подключения. Установка должна подключаться к двухфазной сети через автомат защиты сети или двухполюсной рубильник с трубчатыми предохранителями, рассчитанными на максимальный ток потребления установки.

4.4 Для сварки в режиме ММА (штучным электродом):

(схемы подключения установки в режиме ММА приведены в приложении 3 (рис.3, рис.4))

- переключатель вида сварки поз.9 (приложение 1) установить в положение ММА;

- выбрать режим сварки ("АС" или "DC");

- к выходным разъемам подключить кабель с электрододержателем и кабель с клеммой, в зависимости от полярности;

- установить электрод в электрододержатель. Диаметр электрода выбрать в зависимости от толщины свариваемого металла (таблица 2).

Таблица 2 – Сварка штучным электродом типа АНО-4 на переменном токе

Диаметр электрода, мм	Оптимальная толщина свариваемого металла, мм	Ориентировочный сварочный ток, А
2,0	1,0-2,0	50-70
3,0	1,5-4,0	80-130
4,0	3,6-6,0	130-170
5,0	5,0-20,0	170-250
6,0-8,0	15,0-40,0	250-480

4.5 Работа в режиме TIG.

Схемы подключения установки в режиме TIG приведены в приложении 3 рис.1 и рис.2.

Внимание!

В возбuditеле ВСД-02 установлен электропневматический клапан А331-1Е2 с условным проходом 2,5мм. Давление защитного газа на входе изделия не должно превышать 4 атм.

Для сварки на токах более 200 А - в режиме TIG-AC и 250 А - в режиме TIG-DC необходимо использовать горелку с охлаждением проточной охлаждающей жидкостью. Тип охлаждающей жидкости и ее расход указывается в паспорте на горелку.

В случае отсутствия системы охлаждения горелки, к установке можно подключить блок охлаждения БВА-02 производства Публичное АО "Фирма СЭЛМА".

Для получения качественного сварного соединения необходимо применять вольфрамовый электрод с диаметром, соответствующим выбранному сварочному режиму (таблица 3). Вследствие различия теплофизических свойств свариваемых металлов, а также зависимости величины сварочного тока от параметров конкретного изделия, режимы сварки указаны ориентировочно.

Таблица 3 – Сварка в среде инертных газов с применением электродов из чистого вольфрама

Диаметр вольфрамового электрода, мм	Постоянный ток прямой полярности, А	Переменный ток без постоянной составляющей, А
1,0	15-60	25
1,6-2,0	60-100	30-60
3,0	100-150	60-150
4,0	150-200	150-200
5,0	200-250	200-250
6,0-8,0	250-350	250-350

4.5.1 Для горелок с воздушным охлаждением:

- выбрать режим управления установкой по команде с кнопки на горелке переключателем вида сварки "TIG короткие/ TIG длинные швы" поз.9 (приложение 1);
- потенциометрами регулировки параметров процесса сварки (продувки газового тракта, приложение времени плавного нарастания тока в начале сварки, плавного снижения тока в конце сварки и времени подачи газа в конце сварки) установить необходимые параметры;
- выбрать режим сварки ("AC" или "DC");
- подключить шланг от баллона с защитным газом к штуцеру "Вход газа" поз.11 (продолжение приложения 1) ВСД-02;
- открыть вентиль на баллоне с защитным газом;
- подать напряжение на установку. Включить установку;
- включить ВСД-02 переключателем поз.12 (продолжение приложения 1);

- перевести тумблер "Охлаждение горелки" вправо – в положение "Естественное охлаждение" (поз.3, продолжение приложения 1);
 - проверить подачу защитного газа, нажав кнопку на горелке;
 - перевести тумблер "Осциллятор вкл./выкл." в верхнее положение – осциллятор включен (поз.6, продолжение приложения 1) при сварке в режиме TIG-AC и для обеспечения бесконтактного поджига дуги в режиме TIG-DC;
 - перевести тумблер "Осциллятор вкл./выкл." в нижнее положение – осциллятор выключен (поз.6, продолжение приложения 1) при сварке в режиме TIG-DC для обеспечения контактного поджига дуги;
- 4.5.2 Для горелок с жидкостным охлаждением:
- произведите действия согласно пункта 3.5.1;
 - подключить шланги входа и выхода охлаждающей жидкости к ВСД-02 (см. приложение 1, приложение 3, рис.1, рис.2);
 - подключить разъемы шлангов горелки для входа и выхода охлаждающей жидкости (см. продолжение приложения 1, приложение 3 рис.1, рис.2);
 - открыть вентиль сети водоохлаждения и отрегулировать подачу воды (объем охлаждающей жидкости, прокачиваемой через горелку должен составлять не менее 0,8 л/мин), в случае достаточного протока охлаждающей жидкости, индикатор "Отсутствие протока охлаждающей жидкости" светиться не будет (поз.12, приложение 1; поз.4, продолжение приложения 1);
 - подключить защитный газ и настроить параметры установки как в п.п. 4.5.1.

4.6. Электромагнитная совместимость (ЭМС) технических средств

Данное оборудование разработано в соответствии с действующими нормами по ЭМС и предназначено для эксплуатации **только в промышленных условиях**. При использовании оборудования в других условиях могут потребоваться дополнительные меры по обеспечению ЭМС.

Способность оборудования работать, не создавая недопустимых электромагнитных помех (далее в тексте - помехи) другим электротехническим средствам, существенно зависит от способа установки и использования оборудования.

Осциллятор, применяемый для бесконтактного зажигания дуги при аргонодуговой сварке неплавящимся электродом и воздушно плазменной резке, может вызывать помехи в работе электрооборудования (компьютеров, электроники, автоматических производственных линий), если не обеспечить экранирование этих устройств от электромагнитных помех. Во время аргонодуговой сварки неплавящимся электродом может нарушаться работа телефонных линий, радио- и телевизионных приемников.

4.6.1. Установка и использование оборудования.

Пользователь несет ответственность за установку и использование оборудования в соответствии с паспортом на оборудование. Для обеспечения допустимого уровня помех могут потребоваться как простые меры, например, заземление корпуса, так и более сложные, например, применение экранирования сварочного источника питания, использование помехоподавляющих фильтров. Во всех случаях электромагнитные помехи должны быть сведены до некритического уровня.

С точки зрения безопасности, сварочная цепь может быть заземлена или не заземлена. Изменять конфигурацию заземления может только уполномоченное лицо, имеющее необходимую группу допуска, позволяющую компетентно оценить влияние изменений на повышение риска поражения.

Дальнейшие руководства приведены в IEC/TS 62081.

4.6.1.1 Оценка окружающей обстановки.

Перед установкой оборудования пользователь должен провести анализ возможного влияния помех от оборудования на расположенные поблизости технические средства.

Необходимо учитывать следующее:

- а) наличие кабелей электропитания другого оборудования, кабелей управления, сигнальных и телефонных кабелей, расположенных в непосредственной близости от оборудования;
- б) наличие средств радиосвязи, телевидения, радио-, телепередатчиков и приемников;
- в) компьютерное и другое управляющее оборудование;
- г) необходимость ограждения оборудования;
- д) влияние оборудования на здоровье людей, находящихся или появляющихся в зоне действия оборудования, например людей использующих кардиостимуляторы и слуховые аппараты;
- е) наличие оборудования используемого для калибровки и измерений;
- ж) помехоустойчивость другого оборудования, находящегося в зоне действия оборудования. Пользователь должен убедиться в том, что другое оборудование, используемое в зоне действия сварочного оборудования, является совместимым. Это может потребовать использования дополнительных средств защиты;

з) время суток, когда осуществляются сварочные и другие работы.

Размер оцениваемой зоны действия оборудования, зависит от структуры здания, а также от проводимых работ. Зона воздействия оборудования может выходить за границы здания.

4.6.1.2 Методы уменьшения помех.

а) питание от сети.

Оборудование должно подключаться к сети электропитания в соответствии с паспортом на оборудование.

Если ощущается влияние помех, могут потребоваться дополнительные меры, такие как установка сетевых фильтров. Должна быть изучена необходимость экранирования питающего кабеля постоянно установленного оборудования (например, путем использования металлического кабелепровода или его эквивалента). Экранирование должно быть электрически непрерывное вдоль всей длины кабеля. Экран необходимо соединять с оборудованием так, чтобы между кабелепроводом и корпусом оборудования был достаточный контакт.

б) техническое обслуживание оборудования.

Техническое обслуживание должно осуществляться в соответствии с паспортом на оборудование. В процессе работы оборудования все дверцы и крышки для доступа и обслуживания оборудования должны быть закрыты и должным образом закреплены. Сварочное оборудование нельзя модифицировать без согласования с изготовителем, за исключением изменений и настроек, указанных в паспорте на данное оборудование. В частности, зазор между электродами зажигания дуги и стабилизирующими устройствами должен быть настроен в соответствии с рекомендациями производителя.

в) сварочные кабели.

Сварочные кабели должны быть короткими насколько возможно и располагаться близко друг к другу, проходя по полу или близко к его уровню.

г) эквипотенциальное соединение.

Необходимо обеспечить гальваническое соединение всех металлических элементов оборудования и вспомогательных устройств. Металлические компоненты, связанные с рабочим местом, повышают риск поражения сварщика электрическим током, если он одновременно прикоснется к металлическим компонентам и электроду. Сварщик должен быть изолирован от всех металлических компонентов.

д) заземление обрабатываемой детали.

В случае, если обрабатываемая деталь не подключается к заземлению в целях электробезопасности или не соединяется с заземлением из-за ее размера и положения (например, когда деталь - это оболочка корабля или стальной каркас здания), подключение обрабатываемой детали к заземлению может уменьшить помехоэмиссию. Необходимо позаботиться, чтобы в случае заземления обрабатываемой детали не возникало риска для персонала или повреждения другого оборудования.

В том случае, когда это необходимо, подключение к земле должно быть сделано прямым присоединением к обрабатываемой детали, а в тех случаях, когда такое подсоединение недопустимо, должен использоваться подходящий конденсатор, выбранный в соответствии с национальными правилами.

е) экранирование и защита.

Выборочное экранирование и защита других кабелей и оборудования может снизить проблемы, связанные с помехами. В особых случаях допускается полное экранирование сварочного оборудования.

5 Порядок работы.

5.1 В режиме MMA:

- произведите подключение в соответствии с приложением 3 рис.3, рис.4;
- подать напряжение на установку с распределительного щитка;
- включить установку переключателем "Сеть". При этом засветится переключатель "Сеть" на установке;
- переключатель вида сварки поз.9 (приложение 1) установить в положение "ММА", на электроде появится напряжение холостого хода;
- потенциометром регулировки сварочного тока установить необходимое значение тока;
- легким и быстрым касанием электродом изделия добиться возбуждения дуги.

Внимание! Электроды должны быть сухими, без нарушения покрытия, соответствовать роду тока и марке свариваемых материалов.

5.2 В режиме TIG:

- произведите подключение в соответствии с приложением 3 рис.1, рис.2;
- проверить полярность напряжения на горелке. При работе в режиме DC сварка должна производиться на прямой полярности, выход "-" установки должен быть соединен с горелкой;
- установить требуемое значение сварочного тока;
- включите ВСД-02;
- в соответствии с выбранным режимом сварки включите осциллятор на ВСД-02;
- подвести горелку к изделию на расстояние, обеспечивающее уверенный поджиг дуги, и нажать кнопку на горелке;
- установить необходимый дуговой промежуток и начать процесс сварки;
- провести опытную сварку на образцах;
- при необходимости откорректировать величину сварочного тока и длительности цикла;
- для прекращения сварки отпустить кнопку на горелке, и после продувки газового канала отвести горелку от изделия.

5.3 Во избежание термической перегрузки в ходе проведения сварочных работ на токах, превышающих указанные в фирменной табличке значения для ПН=100% при цикле 10 мин, необходимо строго соблюдать продолжительность перемежающего режима работы ПН.

Рассчитать продолжительность перемежающего режима работы можно по формуле:

$$\text{ПН} = (\text{I}_{\text{длит.}} / \text{I}_{\text{св.}})^2 * 100\%,$$

где: $\text{I}_{\text{длит.}}$ – величина сварочного тока при ПН=100%;

$\text{I}_{\text{св.}}$ – установленная величина сварочного тока.

Для защиты от термической перегрузки установка имеет термореле, отключающее сварочное напряжение при перегреве. О срабатывании термореле сигнализирует индикатор "Перегрев" поз.11 (приложение 1). При этом вентилятор продолжает вращаться. Продолжение работы будет возможно после остывания установки и выключения индикатора "Перегрев".

Внимание! Качество сварочного шва, надежная работа горелки **не гарантируются** в случаях:

- применения сварочных кабелей с сечениями, меньшими от указанных;
- использования горелок, максимальный рабочий ток которых ниже выбранного сварочного режима;
- использования горелок с вольфрамовым электродом, диаметр которого меньше, чем необходимо для выбранного сварочного режима (таблица 3);
- использования горелок без надлежащего жидкостного охлаждения на режимах выше 200 А для TIG-AC и выше 250 А для TIG-DC.

5.4. По окончании сварочных работ выключить установку. Для этого необходимо нажать переключатель "Сеть" поз.10 (приложение 1). Обесточить установку в месте подключения. При этом погаснет переключатель "Сеть". Закройте вентиль на баллоне с защитным газом и отключите подачу воды (при использовании водоохлаждаемых горелок).

6 Техническое обслуживание.

Все работы по техническому обслуживанию должны проводиться на установке, отключенной от питающей сети.

6.1 При ежедневном обслуживании необходимо перед началом работы произвести внешний осмотр установки и устранить замеченные неисправности:

- проверить заземление установки и ВСД-02;
- проверить надежность контактных соединений;
- проверить состояние сопла, цанги и электрода сварочной горелки, снять брызги металла;
- проверить целостность газового тракта и систему подачи охлаждающей воды;
- проверить работу вентиляторов.

6.2 При периодическом обслуживании не реже одного раза в месяц необходимо:

- очистить установку, особенно выпрямительный модуль и аппаратуру управления, от пыли и грязи, для чего снять боковую крышку, продуть сжатым воздухом и в доступных местах протереть чистой мягкой ветошью;
- проверить состояние электрических контактов и паяк;
- подтянуть болтовые и винтовые соединения;
- проверить сопротивление изоляции.

7 Характерные неисправности и методы их устранения.

Таблица 4 – Перечень наиболее характерных неисправностей

Наименование неисправности, внешнее проявление	Вероятная причина	Метод устранения
Не возбуждается дуга	Плохой контакт изделия с токоподводящим проводом.	Проверить контакт, зачистить поверхность изделия.
Нестабильность провара на малых токах в режиме TIG	Неправильный выбор геометрии электрода или материала вольфрамового электрода	Заточить конец электрода или заменить электрод.
Шов покрыт черным налетом в режиме TIG, быстрый расход вольфрама	Горячий электрод касается металла шва или присадочная проволока касается электрода.	Зачистить электрод.
	Слишком велика плотность тока в электроде.	Установить электрод большего диаметра или уменьшить ток.
	Недостаточная газовая защита ванны	Проверить герметичность газового тракта и устранить неисправность.
Большой расход вольфрамового электрода	Большая плотность тока в электроде	Установить электрод большего диаметра или уменьшить ток
	Велик вылет электрода.	Уменьшить вылет электрода.

8 Правила хранения.

Хранение упакованных установок должно производиться в закрытых вентилируемых складских помещениях по группе 1 (Л) ГОСТ 15150.

9 Гарантии изготовителя.

Внимание! Перевозка транспортными средствами изделия, установленного на колеса, запрещена! Перевозите изделие только с транспортными прокладками, установленными под днищем!

9.1. Гарантийный срок эксплуатации изделия - 12 месяцев с момента ввода в эксплуатацию, но не более 18 месяцев со дня отгрузки с предприятия-изготовителя.

9.2. Гарантия не включает в себя проведение пуско-наладочных работ, отработку технических приемов сварки, проведение периодического обслуживания.

9.3. Гарантийные обязательства не распространяются на входящие в комплект поставки расходные комплектующие.

9.4. Не подлежат гарантийному ремонту изделия с дефектами, возникшими вследствие:

- механических повреждений;
- несоблюдения условий эксплуатации или ошибочных действий потребителя;
- стихийных бедствий (молния, пожар, наводнение и т.п.), а также других причин, находящихся вне контроля продавца и изготовителя;
- попадания внутрь изделия посторонних предметов и жидкостей;
- ремонта или внесения конструктивных изменений без согласования с изготовителем;
- использования изделия в режимах, не предусмотренных настоящим паспортом;
- отклонений питающих сетей от Государственных Технических Стандартов.

9.5. Настоящая гарантия не ущемляет законных прав потребителя, предоставленных ему действующим законодательством.

9.6. Гарантийные обязательства вступают в силу при соблюдении следующих условий:

- обязательное предъявление потребителем изделия, все реквизиты которого соответствуют разделу "Свидетельство о приемке" паспорта;
- настоящего паспорта с отметками о приемке и датой выпуска;
- предоставление сведений о продолжительности эксплуатации, о внешних признаках отказа, о режиме работы перед отказом (сварочный ток, рабочее напряжение, ПН%, длина и сечение сварочных проводов, тип и длина горелки, диаметр, тип и рабочий диаметр вольфрамового электрода), об условиях эксплуатации.

Предприятие-изготовитель оставляет за собой право вносить изменения в схему электрическую изделия, которые не ухудшают технические характеристики.

Претензии, о несоответствии примененной комплектации со схемами и перечнями паспорта, предприятием-изготовителем не принимаются.

Внимание! Оптимальные сварочные свойства установки при сварке в режиме TIG обеспечиваются применением горелок ABITIG GRIP 26 и ABITIG GRIP 18SC производства ABICOR BINZEL с шланговым пакетом не более 4 м.

10 Свидетельство о приемке.

Установка УДГУ-501АС/DC У3.1 01-10-
Идентификационный код изделия

в комплекте с ВСД-02 03-10-
Идентификационный код изделия

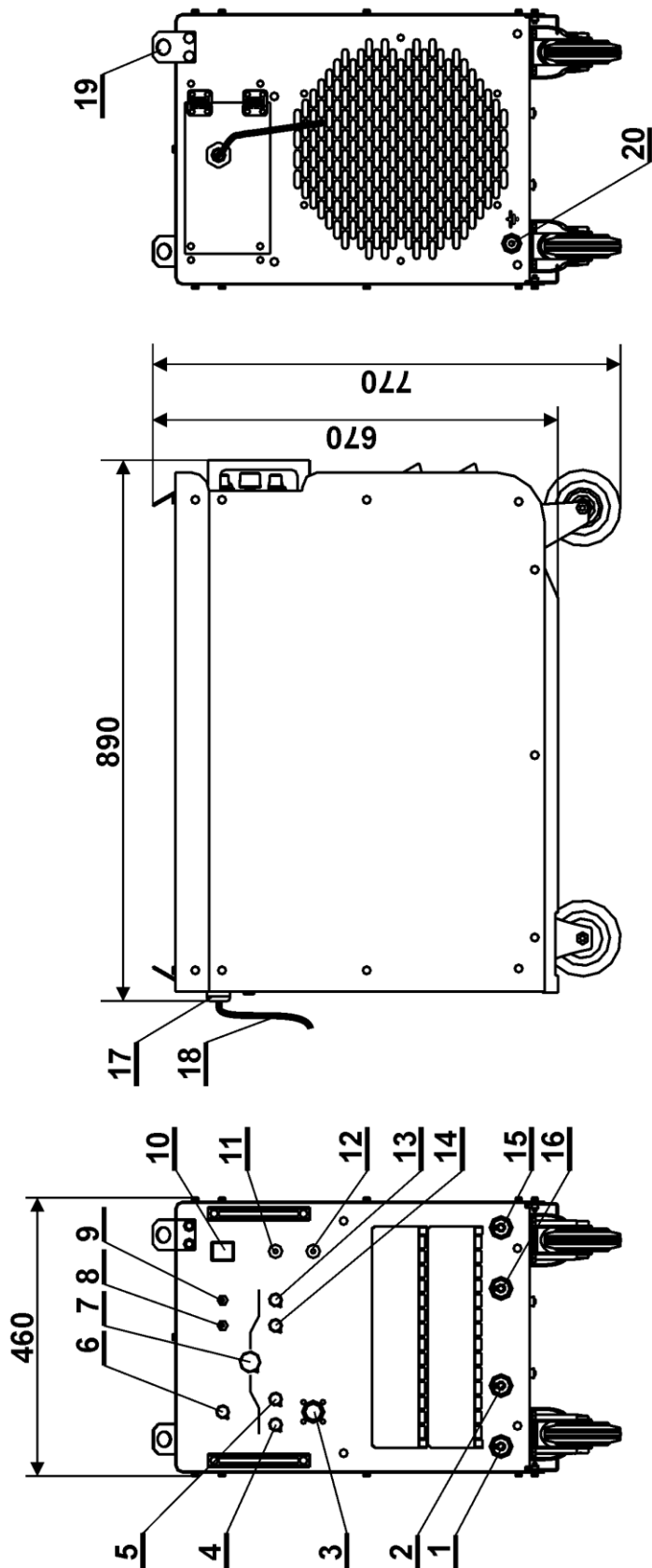
изготовлена и принята в соответствии с обязательными требованиями государственных стандартов, действующей технической документацией и признана годной для эксплуатации.

М.П. _____
личная подпись

расшифровка подписи

число, месяц, год

Общий вид, габаритные размеры и масса установки УДГУ-501 АС/DC УЗ.1



Масса, кг, не более - 210

1. Выходной разъем "∞" к изделию.
2. Выходной разъем "∞" к горелке.
3. Разъем для подключения блока ВСД-02.
4. Потенциометр регулирования длительности продувки газа.
5. Потенциометр регулирования длительности нарастания тока.
6. Потенциометр регулирования очищающей-проплавляющей способностью.
7. Потенциометр регулирования сварочного тока.
8. Переключатель режимов работы осциллятора.
9. Переключатель вида сварки "ММА/ ТИГ".
10. Выключатель "Сеть" с индикацией.

11. Индикатор "Перегрев".

12. Индикатор "Отсутствие протока охлаждающей жидкости".

13. Потенциометр регулирования длительности продувки после сварки.

14. Потенциометр регулирования длительности спада тока.

15. Выходной разъем "+" к изделию.

16. Выходной разъем "-" к горелке.

17. Устройство ввода сетевого кабеля.

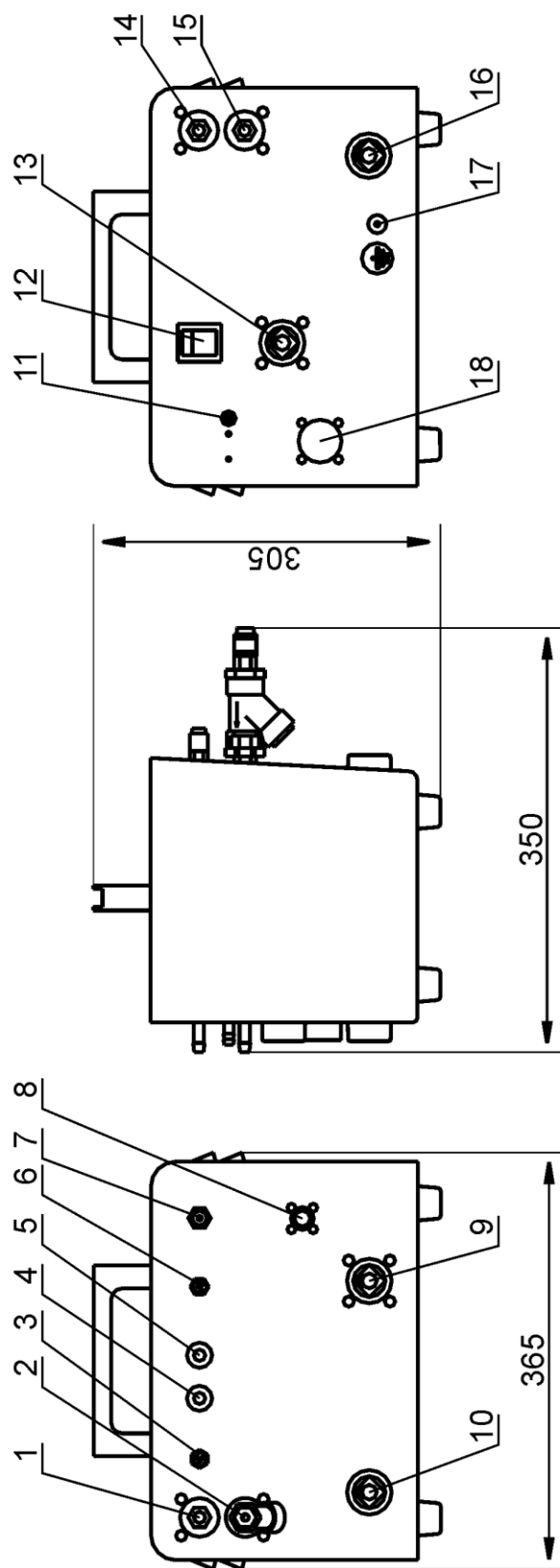
18. Сетевой кабель.

19. Скобы для подъема грузозахватными устройствами.

20. Устройство заземления.

Примечание. Комплект деталей для установки изделия на колеса поставляется по отдельному согласию.

Общий вид, габаритные размеры и масса блока ВСД-02



Масса, кг, не более - 16,5

1. Штуцер подачи охлаждающей жидкости в горелку.
2. Штуцер слива охлаждающей жидкости от горелки с фильтром.
3. Тумблер "Охлаждение жидкостное/естественное".
4. Индикатор "Отсутствие протока охлаждающей жидкости".
5. Индикатор "Вкл. питания".
6. Переключатель "Осциллятор вкл./выкл.". .
7. Штуцер подачи газа в горелку.
8. Разъем управления "Кнопка на горелке".
9. Выходной разъем "-/~" к горелке.
10. Выходной разъем "+/~" к изделию.
11. Штуцер подачи газа от газовой арматуры.
12. Выключатель питания блока.
13. Входной разъем "-".
14. Штуцер подачи охлаждающей жидкости от системы охлаждения.
15. Штуцер слива охлаждающей жидкости в систему охлаждения.
16. Входной разъем "+/~".
17. Устройство заземления.
18. Разъем управления "Источник".

Схема подключения установки УДГУ-501 AC/DC УЗ.1

Рис.1
Сварка в режиме TIG-DC

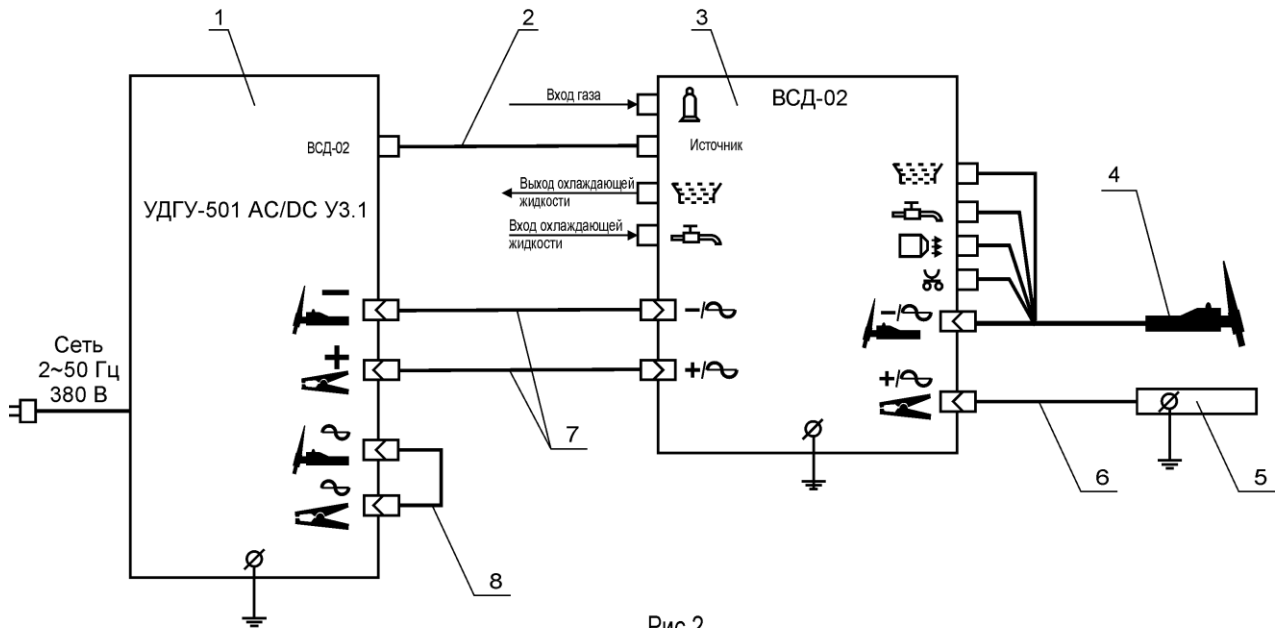


Рис.2
Сварка в режиме TIG-AC

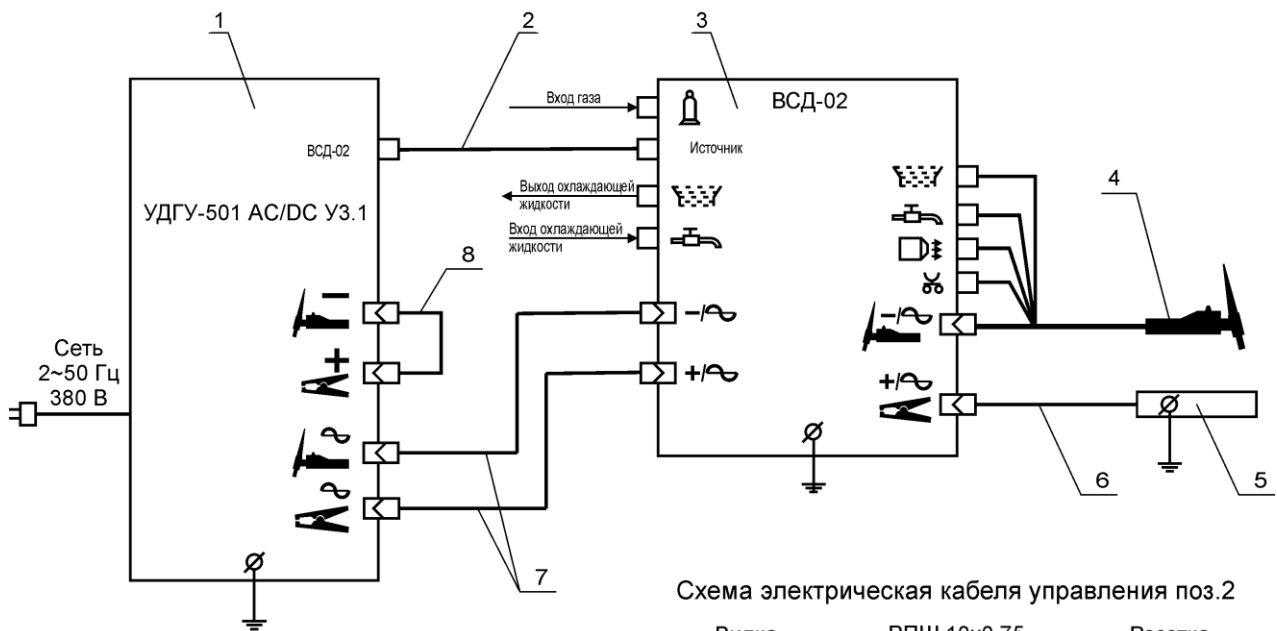


Схема электрическая кабеля управления поз.2

1. Установка сварочная УДГУ-501 AC/DC УЗ.1.
2. Кабель управления.
3. Блок ВСД-02.
4. Горелка.
5. Свариваемое изделие.
6. Кабель сварочный с клеммой "Земля".
7. Кабель сварочный соединительный.
8. Кабель сварочный (перемычка).

Вилка ШР32П12НГ1		РПШ 10x0,75	Розетка ШР32П12НШ1	
Цель	←			Цель
Кнопка на горелке	1	1	1	1 Кнопка на горелке
Вкл. клапана	2	2	2	2 Вкл. клапана
Блокировка	3	3	3	3 Вкл. клапана
Инд.	4	4	4	4 Инд.
Питание HF	5	5	5	5 Питание HF
Питание HF	6	6	6	6 Питание HF
Питание HF	7	7	7	7 Вкл. клапана
	8	8	8	8 Вкл. HF
Вкл. клапана	9	8	9	9 Вкл. HF
	10		10	10 Вкл. HF
Вкл. HF	11	9	11	11 Вкл. HF
Вкл. HF	12	10	12	12 Вкл. HF

Схема подключения установки УДГУ-501 AC/DC УЗ.1

Рис.3
Сварка в режиме MMA-DC

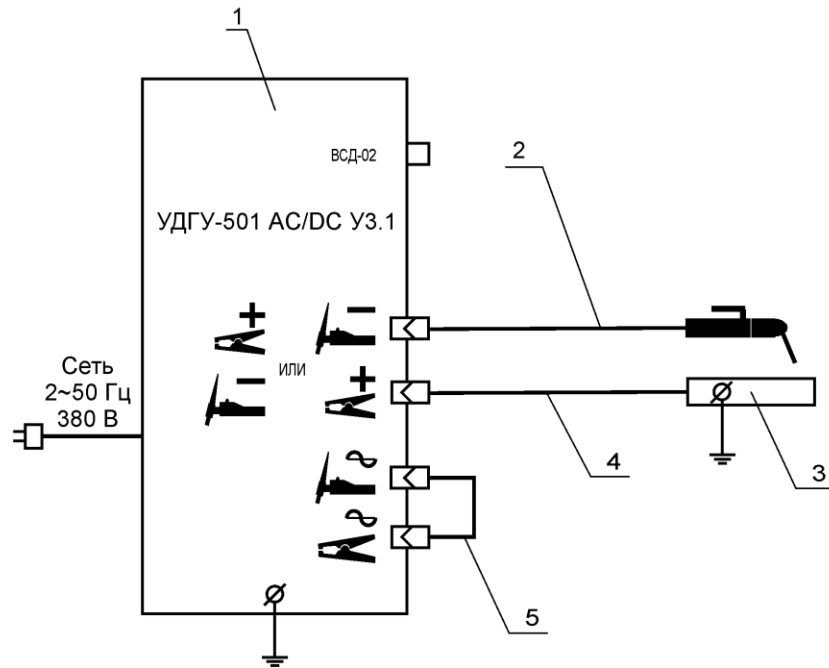
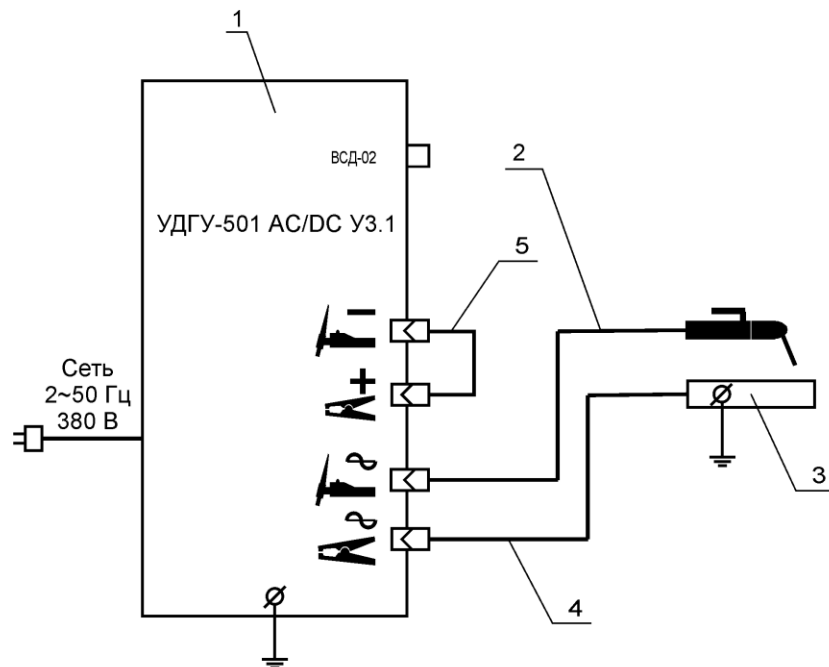
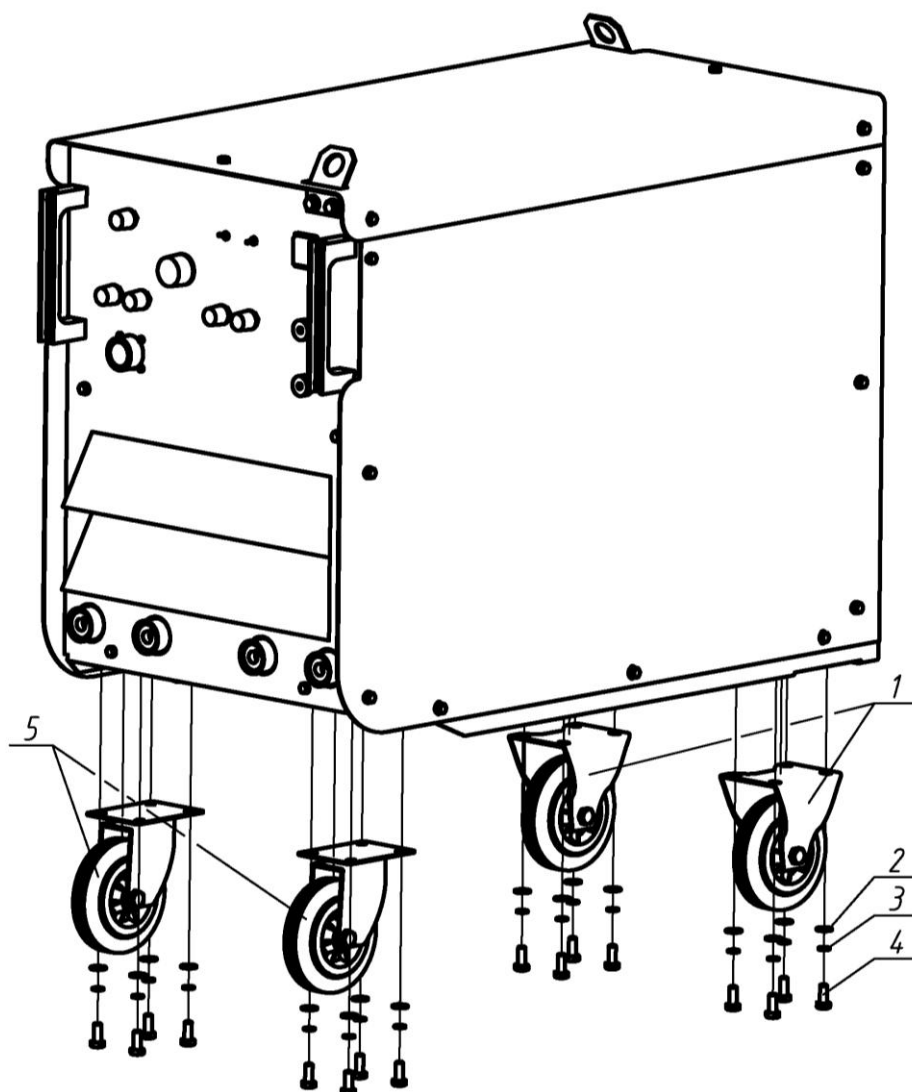


Рис.4
Сварка в режиме MMA-AC



1. Установка сварочная УДГУ-501 AC/DC УЗ.1.
2. Кабель сварочный с электрододержателем.
3. Свариваемое изделие.
4. Кабель сварочный с клеммой "Земля".
5. Кабель сварочный (перемычка).

Схема сборки колес



- Поз.1 – Колесо SCF/1 Ø125L фирма "СЕВОРА" – 2шт.;
- Поз.2 – Шайба С8 ГОСТ 11371-78 – 16шт.;
- Поз.3 – Шайба 8.65Г ГОСТ 6402-70 – 16шт.;
- Поз.4 – Болт М8-20 ГОСТ 7798-70 – 16шт.;
- Поз.5 – Колесо SCP/1 Ø 125L фирма "СЕВОРА" – 2шт.