



# **Сварочная горелка типа Spool Gun**

## **Модель SSG 24**

Руководство по эксплуатации

2021

# СОДЕРЖАНИЕ

1. УКАЗАНИЯ ПО ИСПОЛЬЗОВАНИЮ РУКОВОДСТВА ПО ЭКСПЛУАТАЦИИ	3
2. ОБЩЕЕ ОПИСАНИЕ ОБОРУДОВАНИЯ	3
3. МЕРЫ БЕЗОПАСНОСТИ	4
3.1. Меры безопасности при проведении сварочных работ	4
4. УСЛОВИЯ ЭКСПЛУАТАЦИИ И ХРАНЕНИЯ СВАРОЧНОЙ ГОРЕЛКИ	5
5. КОМПЛЕКТАЦИЯ	5
6. ТЕХНИЧЕСКИЕ ХАРАКТЕРИСТИКИ	6
7. ПОДГОТОВКА СВАРОЧНОЙ ГОРЕЛКИ К РАБОТЕ	7
7.1. Порядок установки катушки с проволокой	7
7.2. Порядок проверки подающего ролика	10
7.3. Порядок заправки сварочной проволоки	12
7.4. Регулировка усилия зажатия сварочной проволоки	14
8. ОБЩИЕ РЕКОМЕНДАЦИИ ДЛЯ ПОЛУАВТОМАТИЧЕСКОЙ СВАРКИ	16
8.1. Подключение сварочной горелки к оборудованию	16
8.2. Смена полярности	17
8.3. Описание и конструкция сварочной горелки	18
8.4. Расходные материалы для сварочной горелки	19
8.5. Подающие ролики для сварочной горелки	20
8.6. Схема управления сварочной горелки	20
8.7. Режимы сварки	21
9. УСТРАНЕНИЕ НЕПОЛАДОК	22
10. ТЕХНИЧЕСКОЕ ОБСЛУЖИВАНИЕ	23
11. ГАРАНТИЙНЫЕ ОБЯЗАТЕЛЬСТВА	24
12. КОНТАКТНАЯ ИНФОРМАЦИЯ	25
13. АДРЕСА СЕРВИСНЫХ ЦЕНТРОВ	25
14. СВИДЕТЕЛЬСТВО О ПРИЕМКЕ	26
15. ГАРАНТИЙНЫЕ ТАЛОНЫ	27

# 1. УКАЗАНИЯ ПО ИСПОЛЬЗОВАНИЮ РУКОВОДСТВА ПО ЭКСПЛУАТАЦИИ

Пожалуйста, внимательно ознакомьтесь с данным руководством перед использованием сварочной горелки.

Руководство является неотъемлемой частью сварочной горелки и должно сопровождать ее при изменении местоположения или перепродаже.

Информация, содержащаяся в данной публикации, является верной на момент поступления в печать. Компания в интересах развития оставляет за собой право изменять спецификации и комплектацию, а также вносить изменения в конструкцию в любой момент времени без предупреждения и без возникновения каких-либо обязательств.

Производитель не несет ответственности за последствия использования или работу сварочной горелкой в случае неправильной эксплуатации или внесения изменений в конструкцию, а также за возможные последствия по причине незнания или некорректного выполнения условий эксплуатации, изложенных в руководстве по эксплуатации.

Пользователь оборудования всегда отвечает за сохранность данного руководства.

По всем возникшим вопросам, связанным с эксплуатацией и обслуживанием, вы можете получить консультацию у специалистов нашей компании.



**ОБРАТИТЬ ВНИМАНИЕ!** Особенности, требующие повышенного внимания со стороны пользователя.

## 2. ОБЩЕЕ ОПИСАНИЕ ОБОРУДОВАНИЯ

Сварочная горелка для полуавтоматической сварки типа Spool Gun (далее по тексту «сварочная горелка») имеет встроенный механизм подачи сварочной проволоки и предназначена для полуавтоматической сварки в среде защитных газов, углеродистой, нержавеющей, алюминиевой и порошковой самозащитой сварочной проволокой.

Сварочная горелка позволяет работать на удалении от аппарата, производить сварку в труднодоступных местах со сложным пространственным положением сварного шва. Благодаря конструктивным особенностям отсутствует эффект смятия сварочной проволоки в механизме подачи.

### Конструктивные особенности:

- тормозное устройство катушки с проволокой;
- регулируемое усилие зажатия проволоки;
- прочный металлический механизм подачи проволоки;
- прозрачные части отсека с проволокой и механизма подачи;
- съемный гусак горелки с резьбовым соединением;
- удобная рукоятка;
- стальная петля для подвешивания горелки.

### 3. МЕРЫ БЕЗОПАСНОСТИ

При неправильной эксплуатации сварочной горелки процесс сварки представляет собой опасность для сварщика и людей, находящихся в пределах или рядом с рабочей зоной.

При эксплуатации сварочной горелки и последующей ее утилизации необходимо соблюдать требования действующих государственных и региональных норм и правил безопасности труда, экологической, санитарной и пожарной безопасности.

К работе со сварочной горелкой допускаются лица не моложе 18 лет, изучившие инструкцию по эксплуатации, имеющие допуск к самостоятельной работе и прошедшие инструктаж по технике безопасности.

#### 3.1. МЕРЫ БЕЗОПАСНОСТИ ПРИ ПРОВЕДЕНИИ СВАРОЧНЫХ РАБОТ

- Дым и газ, образующиеся в процессе сварки, опасны для здоровья. Рабочая зона должна хорошо вентилироваться. Старайтесь организовать вытяжку непосредственно над зоной сварки.
- В тесных и плохо проветриваемых помещениях работа должна вестись под наблюдением другого человека, находящегося вне рабочей зоны. Процесс сварки сопровождается поверхностным шумом, при необходимости используйте средства защиты органов слуха.
- Помните, что заготовка сильно нагревается в процессе сварки. Не трогайте горячую заготовку не защищенными руками. Используйте средства защиты рук.
- Искры, возникающие при сварке, могут вызвать пожар, поэтому все воспламеняющиеся материалы должны быть удалены из рабочей зоны.
- Рядом с рабочей зоной должны находиться средства пожаротушения, персонал обязан знать, как ими пользоваться.
- Запрещается сварка сосудов, находящихся под давлением, емкостей, в которых находились горючие и смазочные вещества. Остатки газа, топлива или масла могут стать причиной взрыва.
- Запрещается производить любые подключения под напряжением.
- Категорически не допускается производить работы при поврежденной изоляции кабеля сварочной горелки.
- Не касайтесь неизолированных деталей голыми руками. Сварщик должен осуществлять сварку в сухих сварочных перчатках.
- Сварочный ток является причиной возникновения электромагнитных полей. При длительном воздействии они могут оказывать негативное влияние на здоровье человека.



**ВНИМАНИЕ!** При поражении электрическим током прекратите сварку, отключите оборудование. При необходимости обратитесь за медицинской помощью.

## 4. УСЛОВИЯ ЭКСПЛУАТАЦИИ И ХРАНЕНИЯ СВАРОЧНОЙ ГОРЕЛКИ

Рекомендуется эксплуатация сварочной горелки при климатических условиях, указанных ниже.

- Диапазон окружающих температур во время сварки:  $-10...+40$  °С.
- При хранении и транспортировке:  $-25...+55$  °С.
- Относительная влажность воздуха:
  - при 40 °С – менее 50%;
  - при 20 °С – менее 90%.

## 5. КОМПЛЕКТАЦИЯ

Наименование	Количество
Сварочная горелка SSG 24, 6 м	1 шт.
Сопло $\varnothing 12,5$ мм	1 шт.
Ролик подающий 0,8-1,0 V (для стальной проволоки)	1 шт.
Ролик подающий 0,8-1,0 U (для алюминиевой проволоки)	1 шт.
Наконечник сварочный M6 $\varnothing 0,8$ мм (для стальной проволоки)	1 шт.
Наконечник сварочный AL M6 $\varnothing 0,8$ мм (для алюминиевой проволоки)	1 шт.
Руководство по эксплуатации	1 шт.



**ВНИМАНИЕ!** Комплектация сварочной горелки может быть изменена, уточняется непосредственно при приемке оборудования.

## 6. ТЕХНИЧЕСКИЕ ХАРАКТЕРИСТИКИ

Наименование параметра	Ед. изм.	SSG 24
ПВ	%	60
Сила тока CO <sub>2</sub> /MIX	А	220/200
Охлаждение	тип	Воздушное
Диаметр сварочной проволоки	мм	0,6 – 1,0
Максимальная масса катушки	кг	1 кг
Тип катушки		D100
Расход газа	л/мин	10 – 18
Напряжение питания	В	DC24
Ток питания	А	<1,2
Скорость вращения	об/мин	235±5%
Толщина свариваемого металла	мм	0,5 – 6,0*
Скорость подачи проволоки	м/мин	1,0 – 16,0*
Длина шлейфа	м	6,0
Вес горелки	кг	4,7

\* В зависимости от модели сварочного аппарата

## 7. ПОДГОТОВКА СВАРОЧНОЙ ГОРЕЛКИ К РАБОТЕ

Внешний вид сварочной горелки показан на рисунке 7.1.

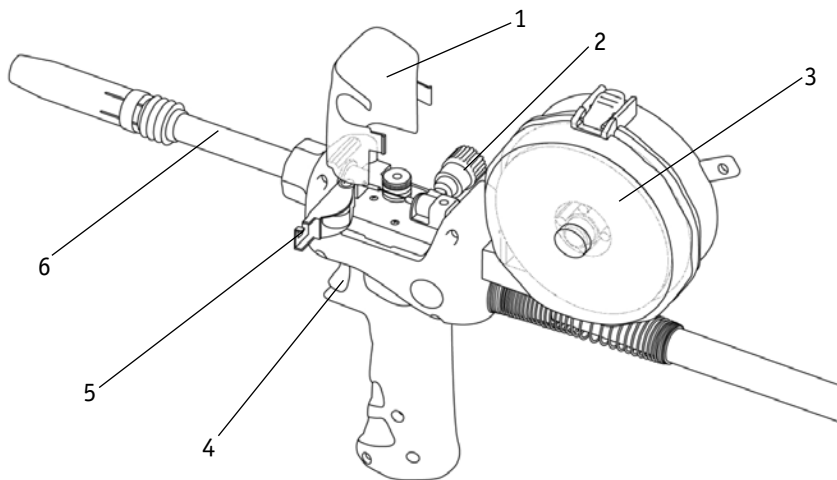


Рис. 7.1. Внешний вид сварочной горелки.

- 1) Защитная крышка механизма подачи сварочной проволоки.
- 2) Регулятор усилия зажатия сварочной проволоки.
- 3) Отсек катушки с проволокой.
- 4) Кнопка включения.
- 5) Прижимной ролик.
- 6) Гусак горелки.

Порядок подключения сварочной горелки к оборудованию описан в разделе 8.1.

### 7.1. ПОРЯДОК УСТАНОВКИ КАТУШКИ С ПРОВОЛОКОЙ

1. Нажмите на фиксатор, откройте прозрачную крышку катушки с проволокой (См. рис. 7.2).

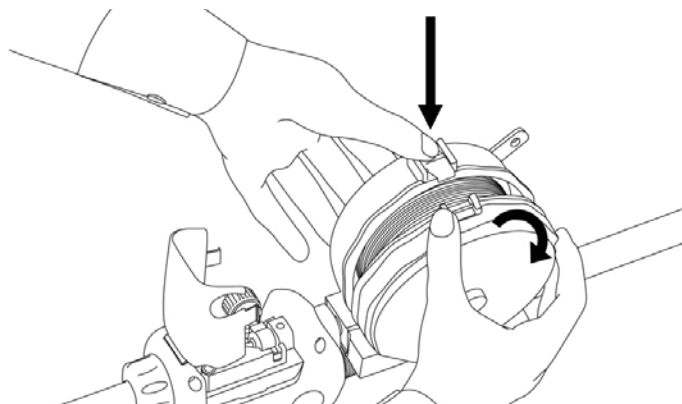


Рис. 7.1. Внешний вид сварочной горелки.

2. Открутите гайку и извлеките центрирующую втулку и уплотнительную втулку (См. рис. 7.3).

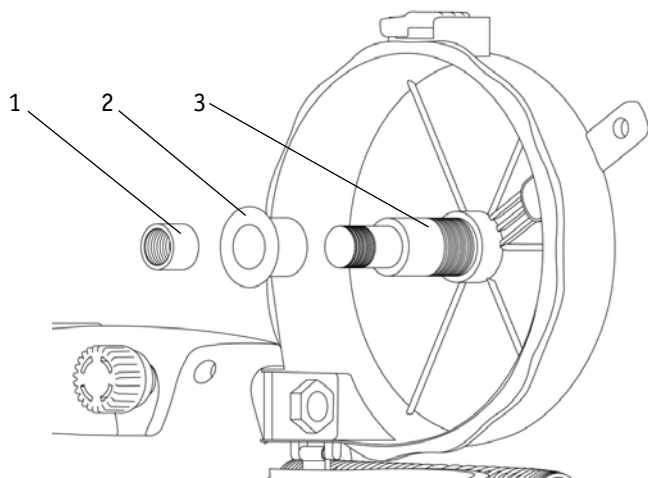


Рис. 7.3. Подготовка к установке катушки с проволокой.

1) Гайка. 2) Центрирующая втулка. 3) Уплотнительная втулка.

3. Установите катушку с проволокой, уплотнительную втулку, центрирующую втулку и гайку (См. рис. 7.4).

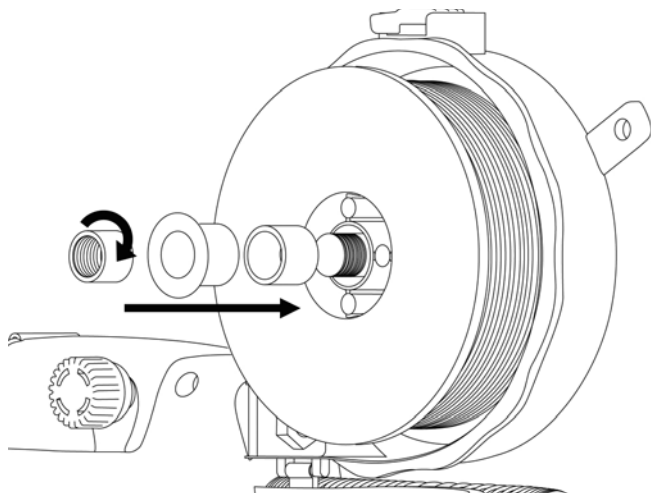


Рис. 7.4. Установка катушки с проволокой.



Размеры применяемой катушки с проволокой показаны на рисунке 7.5.



Обозначение	Значение, мм
D вН	100
d вН	17
L	46

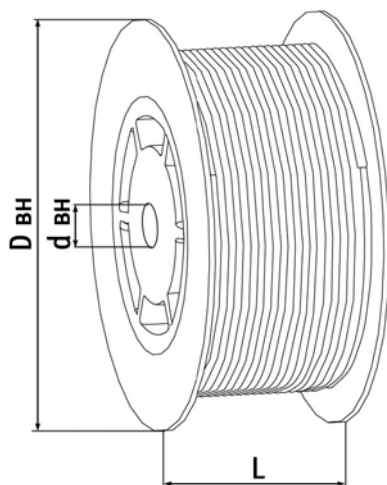


Рис. 7.5. Размеры катушки с проволокой.

#### 4. Закрутите гайку (См. рис. 7.6).



**Закрутите гайку до тех пор, пока катушка с проволокой будет прокручиваться с небольшим усилием от руки. Не допускайте свободного раскручивания катушки с проволокой.**



Рис. 7.6. Фиксация катушки с проволокой.

5. Закройте прозрачную крышку катушки с проволокой до срабатывания фиксатора (См. рис. 7.7).

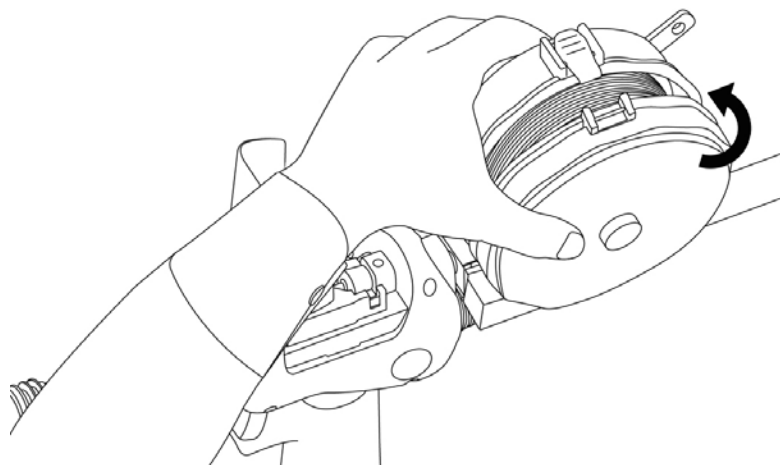


Рис. 7.7. Закрытие крышки.

## 7.2. ПОРЯДОК ПРОВЕРКИ ПОДАЮЩЕГО РОЛИКА

1. Откройте защитную крышку механизма подачи сварочной проволоки (См. рис. 7.8).

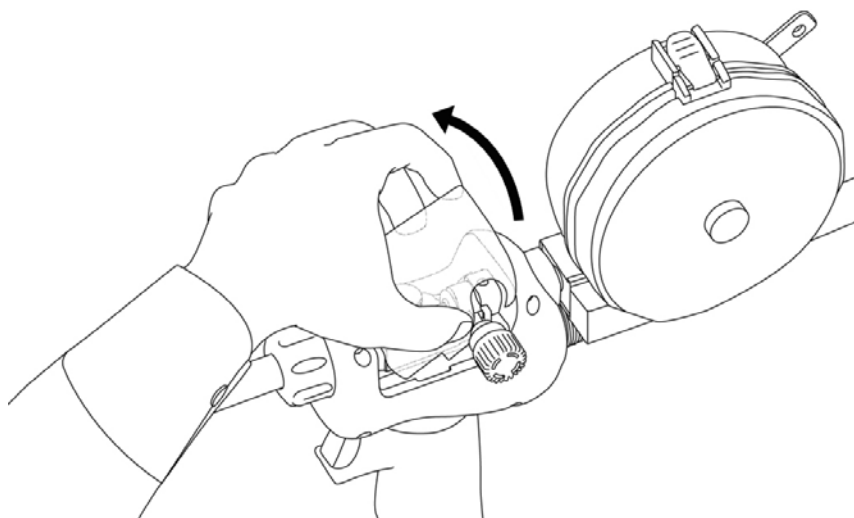


Рис. 7.8. Открытие крышки механизма подачи проволоки.

2. Открутите прижимную гайку механизма подачи сварочной проволоки. Убедитесь в правильном выборе канавки (См. рис. 7.9). Внешний вид ролика показан на рисунке 7.10.

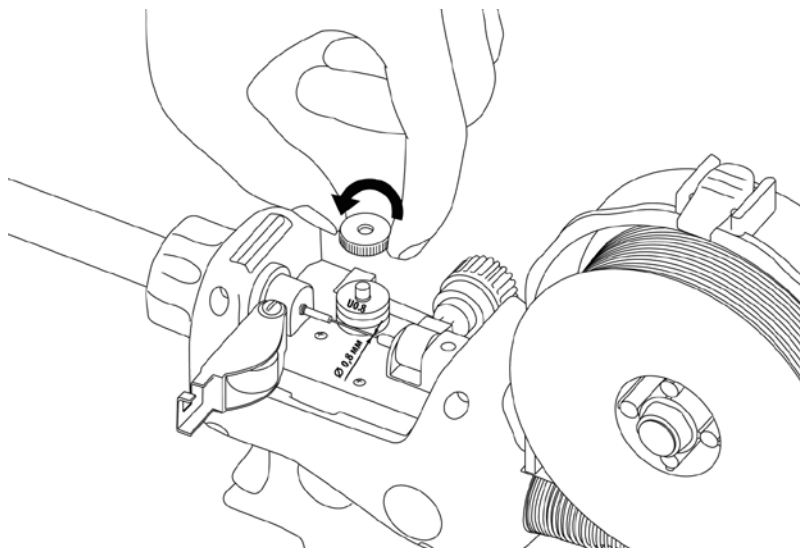


Рис. 7.9. Проверка подающего ролика.



**При установке ролика обозначение используемой канавки должно быть надписью вверх.**

Пример: при использовании алюминиевой проволоки диаметром 0,8 мм надпись на ролике «U 0,8» должна быть сверху.

Подающие ролики для сварочной горелки показаны в разделе 8.5.

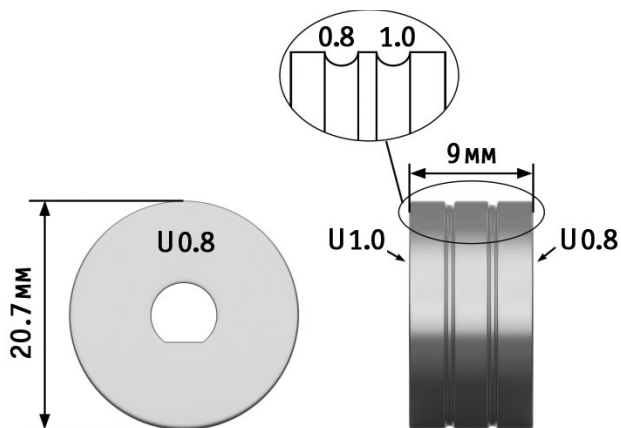


Рис. 7.10. Пример внешнего вида подающего ролика.

3. После установки ролика закрутите прижимную гайку (См. рис. 7.11).

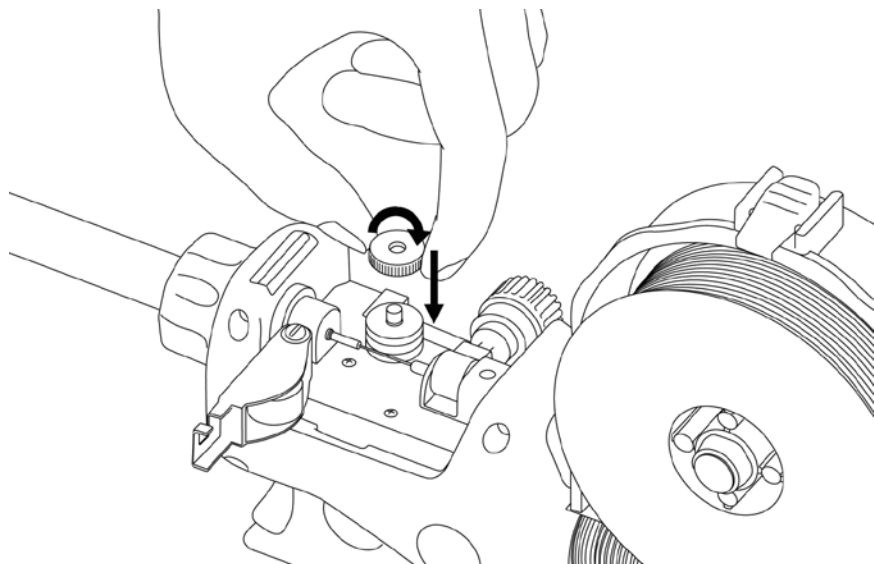


Рис. 7.11. Фиксация подающего ролика.

### 7.3. ПОРЯДОК ЗАПРАВКИ СВАРОЧНОЙ ПРОВОЛОКИ

1. Снимите сопло с гусака горелки и сварочный наконечник (См. рис. 7.12).

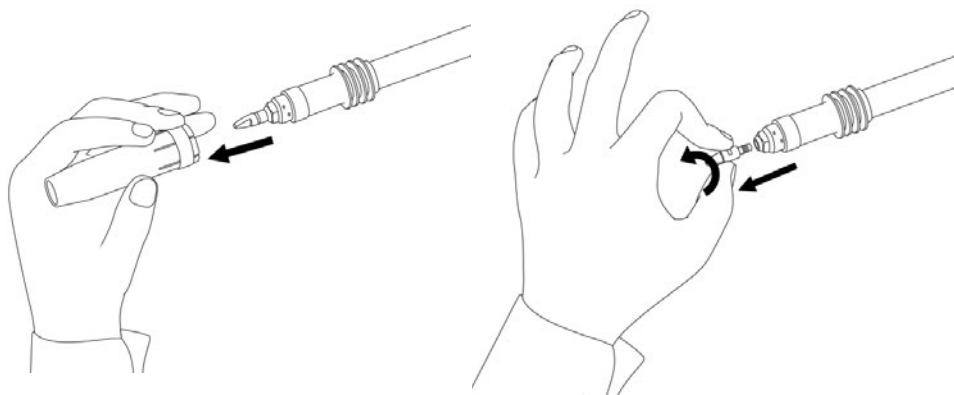


Рис. 7.12. Снятие сопла и сварочного наконечника.



**Убедитесь в правильном выборе сварочного наконечника. Сварочный наконечник подбирается в зависимости от типа и диаметра сварочной проволоки (См. таблицу 8.2).**

**2.** Протяните сварочную проволоку в гусак горелки (См. рис. 7.13).

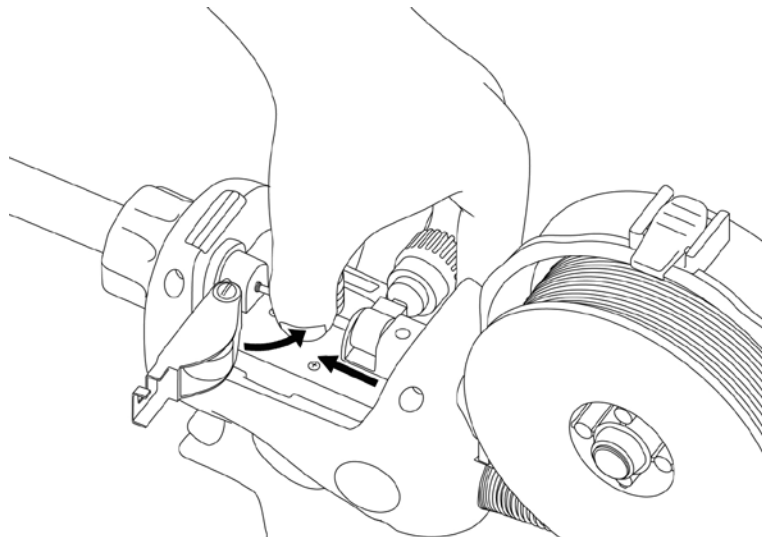


Рис. 7.13. Протяжка сварочной проволоки в гусак горелки.

**3.** После того как сварочная проволока будет видна, установите сварочный наконечник и сопло (См. рис. 7.14).

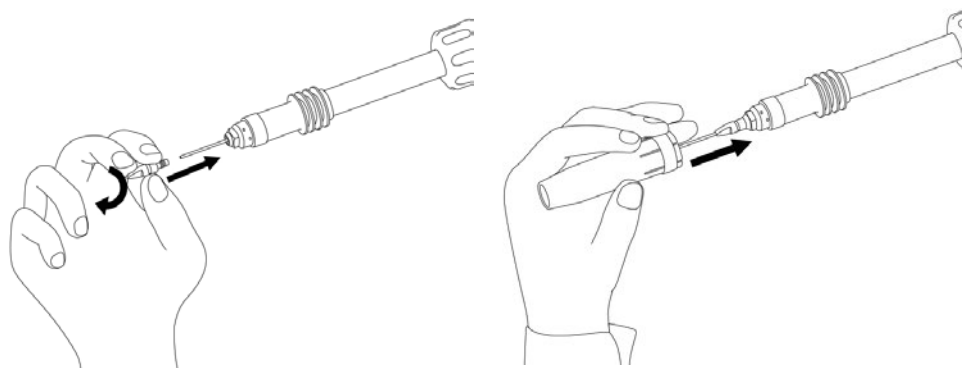


Рис. 7.14. Установка сопла и сварочного наконечника.

## 7.4. РЕГУЛИРОВКА УСИЛИЯ ЗАЖАТИЯ СВАРОЧНОЙ ПРОВОЛОКИ

1. Закройте скобу прижимного ролика и отрегулируйте усилие зажатия сварочной проволоки с помощью регулятора усилия зажатия (См. рис. 7.15).

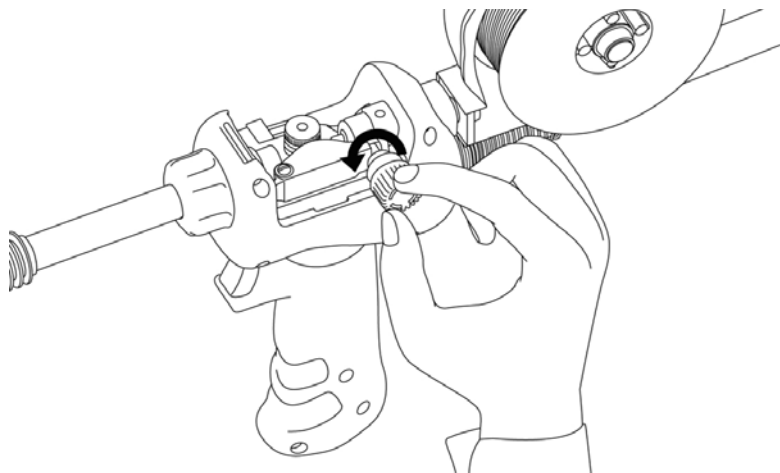


Рис. 7.15. Регулировка усилия зажатия.



Проверку усилия зажатия можно произвести с помощью деревянного бруска. Сварочную горелку необходимо установить под небольшим углом к бруску и нажать кнопку включения на горелке. Подающий ролик не должен пробуксовывать при подаче проволоки (См. рис. 7.16).

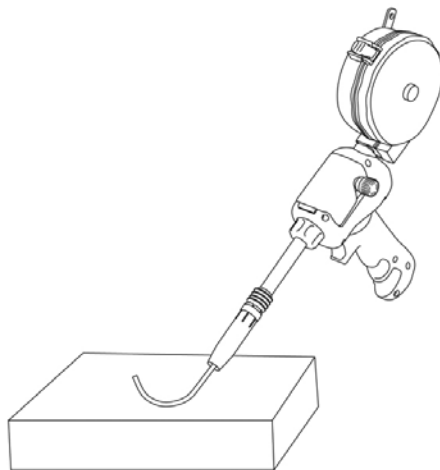


Рис. 7.16. Проверка усилия зажатия сварочной проволоки.

2. Закройте защитную крышку механизма подачи сварочной проволоки (См. рис. 7.17).

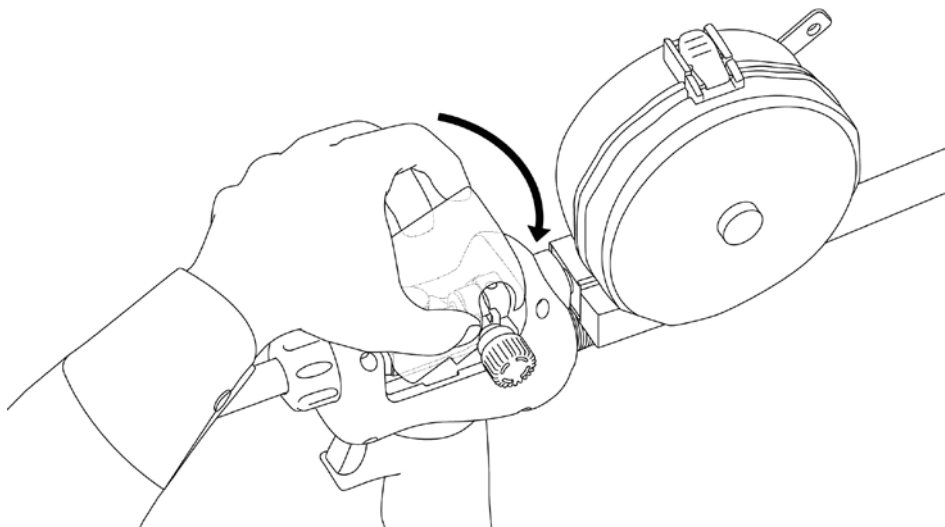


Рис. 7.17. Закрытие крышки механизма подачи проволоки.

## 8. ОБЩИЕ РЕКОМЕНДАЦИИ ДЛЯ ПОЛУАВТОМАТИЧЕСКОЙ СВАРКИ



Данные рекомендации носят ознакомительный характер.

Полуавтоматическая сварка в среде защитных газов – один из наиболее часто применяемых видов сварки. Обладает хорошей производительностью, позволяет сваривать большие толщины и имеет возможность визуального наблюдения за образованием сварочного шва.

Краткое обозначение способов сварки:

- **MIG** – полуавтоматическая сварка в среде инертных газов;
- **MAG** – полуавтоматическая сварка в среде активных газов;
- **FCAW** – полуавтоматическая сварка порошковой проволокой.

### 8.1. ПОДКЛЮЧЕНИЕ СВАРОЧНОЙ ГОРЕЛКИ К ОБОРУДОВАНИЮ

Пример подключения сварочной горелки к аппарату показан на рисунке 8.1.

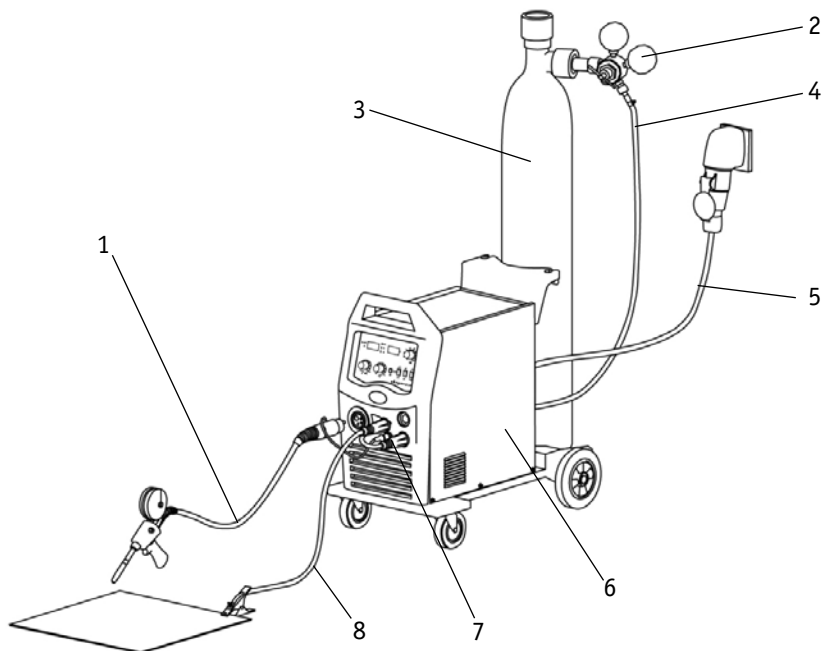


Рис. 8.1. Пример подключения сварочной горелки на примере TECH MIG 250 (N257).

- 1) Горелка Spool Gun. 2) Редуктор. 3) Баллон. 4) Газовый шланг. 5) Сетевой кабель.  
6) Сварочный аппарат. 7) Кабель переключения полярности. 8) Клемма заземления.



1. Подключите сварочную горелку в «евроразъём» на передней панели сварочного аппарата.



**При неплотном подсоединении кабелей возможны выгорания панельных розеток и выход из строя источника питания.**

2. Подключите разъём управления сварочной горелки к передней панели аппарата.
3. В зависимости от выполняемых задач выберите полярность подключения горелки (См. раздел 8.2).
4. На сварочном аппарате выберите режим «Spool Gun».
5. Включите сварочный аппарат.

## 8.2. СМЕНА ПОЛЯРНОСТИ

При полуавтоматической сварке в среде защитных газов существует два способа подключения горелки для работы на постоянном токе (См. рис. 8.2):

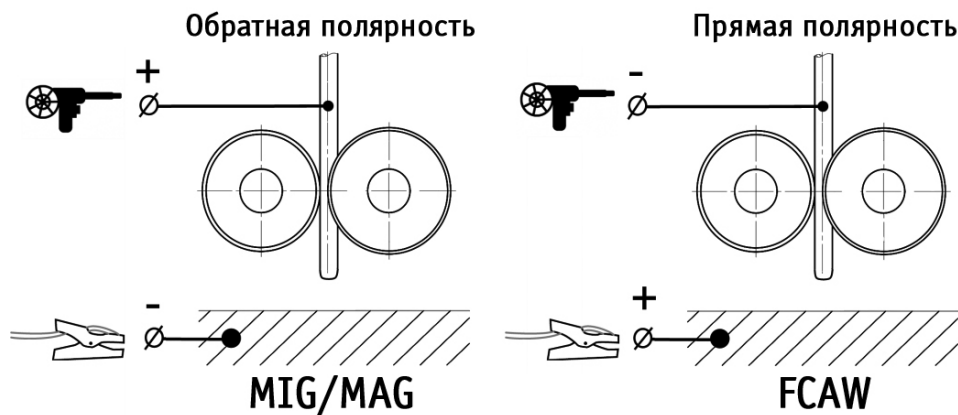


Рис. 8.2. Выбор полярности при MIG/MAG и FCAW сварки.

- **Обратная полярность:** сварочная горелка подсоединена к разъёму «+», а заготовка подсоединена к разъёму «-». Основной способ подключения, применяется при сварке сплошной проволокой (углеродистой, нержавеющей, алюминиевой).
- **Прямая полярность:** сварочная горелка подсоединена к разъёму «-», а заготовка подсоединена к разъёму «+». Используется при сварке порошковой проволокой (самозащитной и с газом).

### 8.3. ОПИСАНИЕ И КОНСТРУКЦИЯ СВАРОЧНОЙ ГОРЕЛКИ

Сварочная горелка представляет собой устройство, обеспечивающее передачу тока, защитного газа и проволоки от сварочного аппарата к свариваемому изделию.



**Не превышайте ПВ горелки. Если необходимо работать на максимальных режимах, то рекомендуется заменить горелку на более мощную.**

На рисунке 8.3 показана схема сварочной горелки.

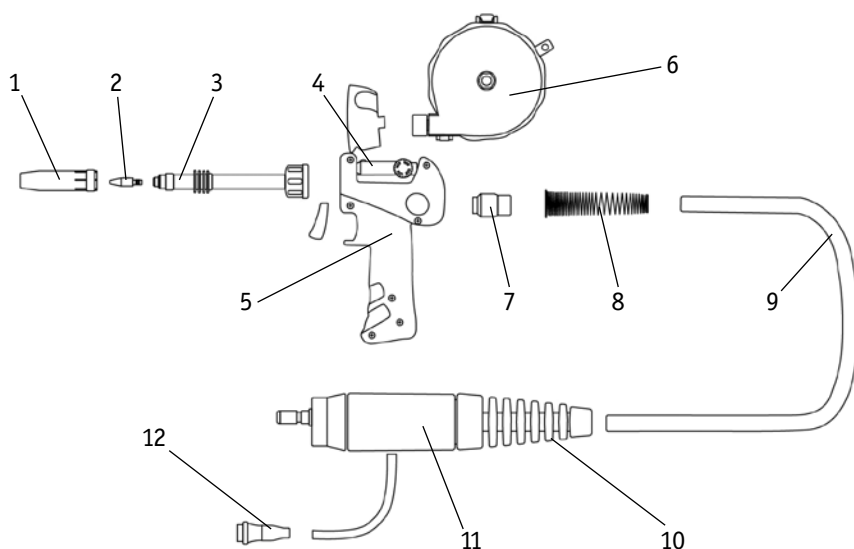


Рис. 8.3. Схема сварочной горелки SSG 24.

- |  |  |
|--|--|
| 1. Сопло (См. таблицу 8.1).                | 7. Кольцо.                             |
| 2. Сварочный наконечник (См. таблицу 8.2). | 8. Пружина.                            |
| 3. Гусак горелки.                          | 9. Коаксиальный кабель.                |
| 4. Подающее устройство.                    | 10. Пружина.                           |
| 5. Рукоятка.                               | 11. Центральный адаптер.               |
| 6. Отсек катушки с проволокой.             | 12. Разъём подключения (См. рис. 8.4). |

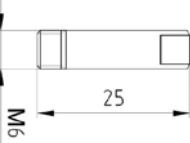
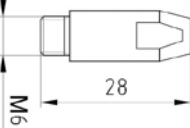
## 8.4. РАСХОДНЫЕ МАТЕРИАЛЫ ДЛЯ СВАРОЧНОЙ ГОРЕЛКИ

В зависимости от вида сварного соединения можно менять сопла для получения необходимого качества шва. Чем больше диаметр выходного отверстия, тем лучше защита, но больше расход газа.

Таблица 8.1. Сопло для сварочной горелки.

Сопло для SSG 24	Артикул
Выходной диаметр Ø10	ICS0807
Выходной диаметр Ø12,5	ICS0806
Выходной диаметр Ø17	ICS0800

Таблица 8.2. Сварочные наконечники для горелки

Внешний вид	Диаметр проволоки	Наименование		
		E-CU	CU-CR-ZR	E-CU-AL
		Артикул		
	0,6	ICU0003-06	–	–
	0,8	ICU0003-08	–	ICU0003-58
	0,9	ICU0003-09	–	ICU0003-59
	1,0	ICU0003-10	–	ICU0003-60
	0,6	ICU0004-06	–	–
	0,8	ICU0004-08	ICU0004-58	ICU0004-78
	0,9	–	ICU0004-59	–
	1,0	ICU0004-10	ICU0004-60	ICU0004-80



Для увеличения срока службы наконечника и сопла перед сваркой рекомендуется обрабатывать их специальными антипригарными составами.

Таблица 8.3. Применение сварочных наконечников.

Наименование	Тип применяемой проволоки
E-CU	Омедненная
CU-CR-ZR	Нержавеющая
E-CU-AL	Алюминиевая



Перед началом сварки при изменении диаметра или марки проволоки необходимо заменить токоподводящий наконечник.

## 8.5. ПОДАЮЩИЕ РОЛИКИ ДЛЯ СВАРОЧНОЙ ГОРЕЛКИ

Подающие ролики выбираются в зависимости от типа и диаметра сварочной проволоки (См. таблицу 8.4).

Таблица 8.4. Подающие ролики для Spool Gun горелки SSG 24.

Диаметр проволоки	Вид канавки	Артикул	Тип применяемой проволоки
0,8 – 1,0	V	ZH0542	Омедненная/ нержавеющая
0,8 – 1,0	U	IZH0542-01	Алюминиевая



Перед началом сварки при изменении диаметра или марки проволоки необходимо заменить подающий ролик.

## 8.6. СХЕМА УПРАВЛЕНИЯ СВАРОЧНОЙ ГОРЕЛКИ

На рисунке 8.4. показана схема управления сварочной горелки.

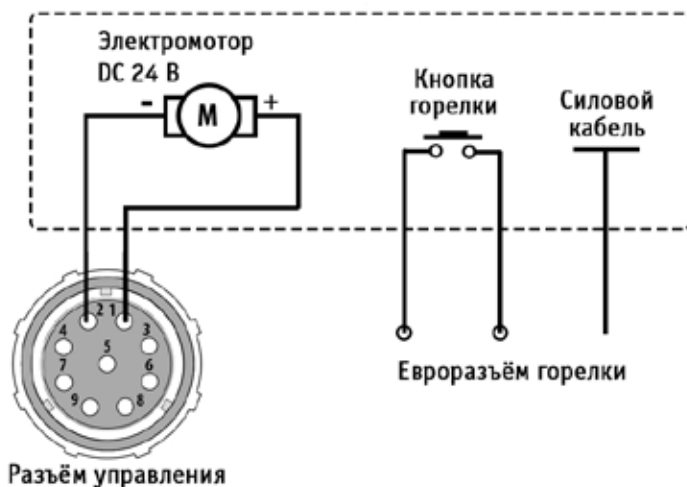


Рис. 8.4. Схема управления.

№ контакта	Описание	Цвет
1	+	Красный
2	-	Синий

## 8.7. РЕЖИМЫ СВАРКИ

Режимы указаны для газовой смеси Ar75%+CO<sub>2</sub>25% указаны в таблице ниже.

Толщина металла, мм	Диаметр проволоки, мм	Сварочный ток, А	Рабочее напряжение, В	Скорость сварки, см/мин	Расход газа, л/мин
0,5	0,6	60 – 70	15 – 16,5	50 – 60	10
1,0	0,8	70 – 80	16,5 – 17,5	50 – 60	10
1,2	0,8	70 – 85	17 – 18	45 – 55	10
1,6	0,8	80 – 100	18 – 19	45 – 55	10 – 15
2,0	0,8	100 – 110	19 – 20	45 – 55	10 – 15
2,3	0,8	110 – 130	19 – 20	50 – 55	10 – 15
3,2	1,0	130 – 150	19 – 20	50 – 55	10 – 15
4,5	1,0	150 – 170	21 – 23	40 – 50	10 – 15
5	1,0	170 – 220	23 – 24	30 – 40	12 – 17
6	1,0	220 – 250	24 – 25	20 – 35	12 – 17

## 9. УСТРАНЕНИЕ НЕПОЛАДОК



**ВНИМАНИЕ!** Ремонт данного сварочного оборудования в случае его поломки может осуществляться только квалифицированным техническим персоналом.

Неисправность	Причина	Методы устранения
Ролики подающего механизма вращаются, сварочная проволока идет рывками.	Недостаточное усилие зажатия сварочной проволоки.	Отрегулируйте усилие зажатия.
	Забит направляющий канал.	Продуйте канал.
	Сильный износ сварочного наконечника.	Замените наконечник.
	Изношены ролики подающего механизма.	Замените ролики.
	Чрезмерное усилие зажатия катушки с проволокой.	Отрегулируйте усилие зажатия.
При нажатии кнопки сварочной горелки проволока не подается, ролики подающего механизма не вращаются.	Выбран неправильный способ сварки.	Выберите способ сварки «MIG/Spool Gun»
	Провод подключения горелки не подключен.	Подключите провод в разъем аппарата.
	Плохой контакт центрального адаптера.	Проверьте контакт.
	Обрыв цепи сварочной горелки.	Проверьте мультиметром замыкание контактов.
	Подгорели контакты кнопки горелки.	Разберите горелку, почистите контакты.
Сварочная проволока подается, защитный газ – нет.	Баллон с газом пуст или закрыт.	Проверьте баллон с газом.
	Несправен редуктор на баллоне.	Проверьте редуктор.
	Газовый клапан неисправен или забит.	Обратитесь в сервисный центр.
	Диффузор или сопло на сварочной горелке сильно засорены.	Проведите диагностику горелке.

## 10. ТЕХНИЧЕСКОЕ ОБСЛУЖИВАНИЕ

**ВНИМАНИЕ!** Для выполнения технического обслуживания требуется обладать профессиональными знаниями в области электрики, механики и знать правила техники безопасности. Специалисты должны иметь допуски к проведению таких работ.



**ВНИМАНИЕ!** Отключайте горелку от сварочного аппарата при выполнении любых работ по техническому обслуживанию.

Периодичность	Мероприятия по техническому обслуживанию
До/после использования и транспортировки	<ul style="list-style-type: none"> <li>• Проверьте надежность подключения горелки к сварочному аппарату, силовой выход и разъём подключения.</li> <li>• Проверьте целостность изоляции провода управления. Если изоляция повреждена, заизолируйте место повреждения или замените кабель.</li> <li>• Проверьте работоспособность кнопки включения сварочной горелки.</li> <li>• Продуйте подающий механизм сварочной горелки сжатым воздухом.</li> <li>• Проверьте надежность подключения гусака горелки к корпусу механизма подачи сварочной проволоки. При необходимости затяните фиксирующую гайку.</li> <li>• Протрите подающий и прижимной ролики обезжиривающим составом для исключения налипания грязи.</li> <li>• Перед заменой катушки с проволокой продуйте сжатым воздухом отсек катушки с проволокой.</li> <li>• Произведите визуальный осмотр быстроизнашиваемых частей (сопло, сварочный наконечник, гусак горелки, подающий ролик). Замените части на новые при большом износе.</li> </ul>

### Общие рекомендации:

- Следите за чистотой сварочной горелки, удаляйте пыль с корпуса с помощью чистой и сухой ветоши.
- Не допускайте попадания в сварочную горелку капель воды, пара и прочих жидкостей. Если же вода все-таки попала внутрь, вытрите ее насухо. При необходимости продуйте сжатым воздухом.
- Для продувки сварочной горелки рекомендовано использовать сжатый воздух 5 класса очистки по ГОСТ 17433-80.
- Обезжиривание производить согласно ОСТ 26-04-312-83.

## 11. ГАРАНТИЙНЫЕ ОБЯЗАТЕЛЬСТВА

На данную продукцию ТМ «Сварог» устанавливается гарантия **12 месяцев**, которая включает бесплатный ремонт в случае поломки по вине Производителя.

Гарантия действительна при условии соблюдения правил эксплуатации оборудования и наличии гарантийного талона установленного образца.

### Условия гарантии:

В течение гарантийного срока Производитель бесплатно устранил дефекты оборудования путем его ремонта или замены дефектных частей на новые при условии, что дефект возник по вине Производителя. Замена дефектных частей производится на основании письменного заключения сервисной организации, имеющей полномочия от Производителя на проведение работ по диагностике и ремонту.

Гарантийные обязательства **не распространяются** на изделия в следующих случаях.

- Оборудование имеет механические, электротехнические, химические повреждения.
- Оборудование имеет изменения в конструкции, не предусмотренные заводом изготовителем.
- Имеются следы использования не по назначению.
- Оборудование эксплуатировалось с нарушением требований Руководства по эксплуатации.
- Имеются повреждения, вызванные несоответствием параметров электрического тока от источника тока допустимым значениям тока горелки.
- Гарантийный талон утрачен или в него внесены дополнения, исправления, подчистки, а также если невозможно идентифицировать печати или дату продажи.
- Содержится влага, масла и другие жидкости в коаксиальном кабеле горелки.
- Содержится металлическая стружка в механизме подачи сварочной проволоке, внутри рукоятки сварочной горелки и моторе механизма подачи сварочной проволоки.
- Имеется налипание металлической стружки в кнопке сварочной горелки.

Гарантия не распространяется на расходные материалы (сопло, сварочный наконечник, вставку под наконечник, диффузор, канал направляющий, подающие ролики).

Во всех перечисленных случаях организация, осуществляющая гарантийное обслуживание, оставляет за собой право требовать возмещения расходов, связанных с диагностикой, обслуживанием и ремонтом оборудования, исходя из действующего у нее прейскуранта.

В случае необходимости в гарантийном обслуживании горелка должна быть очищена от пыли и грязи и в заводской комплектации передана по акту приемки в сервисный центр.



## 12. КОНТАКТНАЯ ИНФОРМАЦИЯ

**Поставщик:** 000 «Эрма», г. Санкт-Петербург, ул. Наличная, д. 44, к. 1, оф. 801.  
Тел.: +7 (812) 325-01-05, факс: +7 (812) 325-01-04; [www.svarog-rf.ru](http://www.svarog-rf.ru), [info@svarog-rf.ru](mailto:info@svarog-rf.ru).

## 13. АДРЕСА СЕРВИСНЫХ ЦЕНТРОВ:

**Санкт-Петербург:** ИП Свиридов А.В., Мебельная ул., д. 11Д; тел.: +7 (812) 326-62-38;  
**Москва:** 000 «Битрейд», 1-й Варшавский проезд, д. 2, стр. 9А; тел.: +7 (495) 666-33-06.



**ВНИМАНИЕ!** Информацию об остальных сервисных центрах можно узнать по бесплатному телефону горячей линии: 8-800-555-68-34 или на сайте: [svarog-rf.ru](http://svarog-rf.ru). Для перехода на сайт отсканируйте QR-код\*.



\* Для сканирования QR-кода необходим смартфон с камерой и программа-сканер QR-кода.