

EAC



Руководство по эксплуатации
СВТХ.683151.002 РЭ
Сварочный инвертор
«ИЖ» ВД-201



ООО «Сварочная Техника» г. Ижевск

Характеристики аппарата полностью соответствуют заявленным.

Аппарат стабильно работает:

- ✓ при низком напряжении в сети (от 150 В);
- ✓ от удлинителя, длиной до 200 м.,
- ✓ при длине сварочных кабелей до 30 м.

ВНИМАНИЕ!!!!

Характеристики аппарата полностью соответствуют заявленным.

Аппарат стабильно работает при низком напряжении в сети (от 150 В); от удлинителя, длиной до 200 м. с сечением медной жилы не менее 2,5 мм² (кабель типа КГ 2*2,5 или КГ 2*4); со сварочным кабелем длиной до 30 м. (при использовании сварочного кабеля длиной более 5 метров используйте кабель типа КГ 1*25 или КГ 1*35).

В работе при минимальном напряжении сети и при использовании удлинителя максимально рекомендованной длины, используйте электрод диаметром не более 3 мм.



ЕВРАЗИЙСКИЙ ЭКОНОМИЧЕСКИЙ СОЮЗ ДЕКЛАРАЦИЯ О СООТВЕТСТВИИ

Заявитель, Общество с Ограниченной Ответственностью «Сварочная Техника»

Место нахождения (адрес юридического лица): 426028, РОССИЯ, Республика Удмуртская, ГОРОД ИЖЕВСК, УЛИЦА МАЯКОВСКОГО, ДОМ 35, ЛИТЕР Г, ПОМЕЩЕНИЕ 12, адрес (адреса) места осуществления деятельности: 426028, РОССИЯ, Республика Удмуртская, ГОРОД ИЖЕВСК, УЛИЦА МАЯКОВСКОГО, ДОМ 35, ЛИТЕР Г, ПОМЕЩЕНИЕ 12. Основной государственный регистрационный номер: 1091832002426, телефон: 73412310505, адрес электронной почты: svarka.t@mail.ru

в лице Директора Кузьминых Сергея Александровича

заявляет, что оборудование для сварки и газотермического напыления: Сварочные инверторы .

Модели: ВД, ПДГ, ТИГ, Плазма. Торговая марка "ИЖ"

изготовитель Общество с Ограниченной Ответственностью «Сварочная Техника», место нахождения (адрес юридического лица): 426028, РОССИЯ, Республика Удмуртская, ГОРОД ИЖЕВСК, УЛИЦА МАЯКОВСКОГО, ДОМ 35, ЛИТЕР Г, ПОМЕЩЕНИЕ 12, адрес (адреса) места осуществления деятельности по изготовлению продукции: 426028, РОССИЯ, Республика Удмуртская, ГОРОД ИЖЕВСК, УЛИЦА МАЯКОВСКОГО, ДОМ 35, ЛИТЕР Г, ПОМЕЩЕНИЕ 12, Продукция изготовлена в соответствии с Техническими условиями СВТХ.683151.002 ТУ "Выпрямители сварочные", учитывая требования ГОСТ Р МЭК 60974-1-2012 "Оборудование для дуговой сварки. Часть 1. Источники сварочного тока"

Код ТН ВЭД ЕАЭС 8515 39, Серийный выпуск

соответствует требованиям

ТР ТС 004/2011 "О безопасности низковольтного оборудования", ТР ТС 020/2011

"Электромагнитная совместимость технических средств", ТР ТС 010/2011 "О безопасности машин и оборудования"

Декларация о соответствии принята на основании

Протокола испытаний № 001/Д-02/08/19, 001/Е-02/08/19, 001/Ф-02/08/19 от 02.08.2019 года, выданного Испытательным центром диагностики электротехнических изделий и машин ООО "Вега" (аттестат аккредитации РОСС RU.31578.040.ЛН0.ИЛ08), руководство по эксплуатации, обоснование безопасности, перечень стандартов, использованных для подтверждения соответствия продукции требованиям ТР ТС 004/2011 "О безопасности низковольтного оборудования", ТР ТС 020/2011

"Электромагнитная совместимость технических средств", ТР ТС 010/2011 "О безопасности машин и оборудования"

схема декларирования: 1д

Дополнительная информация

Условия и срок хранения (годности) указан в прилагаемой к продукции товаросопроводительной документации и на упаковке

Декларация о соответствии действительна с даты регистрации по 01.08.2024 года включительно

М.П. Кузьминых Сергей Александрович
(подпись) (Ф.И.О. заявителя)

Регистрационный номер декларации о соответствии: ЕАЭС N RU Д-РУ.АМ05.В.06700/19

Дата регистрации декларации о соответствии: 02.08.2019 года

ДЛЯ ЗАМЕТОК

СОДЕРЖАНИЕ:

№	Наименование	Стр.
	Введение	4
1	Назначение	4
2	Требования безопасности	4-6
3	Технические характеристики	6
4	Комплектность	6
5	Маркировка и упаковка	7
6	Транспортирование и правила хранения	7
7	Устройство и принцип работы	7-9
8	Подготовка и порядок работы	10
9	Техническое обслуживание	11
10	Утилизация	11
11	Рекомендации потребителю	12
12	Гарантийные обязательства	13-14
13	Информация о предприятии изготовителе	14
14	Свидетельство о приемке	15
15	Свидетельство о продаже	15
16	Гарантийный талон	16-17
17	Для заметок	18
18	Декларация о соответствии	19

Уважаемый покупатель!

Благодарим Вас за выбор техники нашего производства. Перед началом эксплуатации выпрямителя инверторного для дуговой сварки (далее выпрямитель) ВД-201 необходимо ознакомиться с данным Руководством по эксплуатации и требованиями по технике безопасности при проведении сварочных работ.

Выпрямитель ВД-201 изготовлен в соответствии с Техническими условиями СВТХ.683151.002 ТУ "Выпрямители сварочные", учитывая требования ГОСТ Р МЭК 60974-1 -2012 "Оборудование для дуговой сварки. Часть 1. Источники сварочного тока"

ВВЕДЕНИЕ

Настоящее Руководство по эксплуатации предназначено для ознакомления пользователя с техническими характеристиками, устройством и принципом работы выпрямителя.

1 НАЗНАЧЕНИЕ

Выпрямитель предназначен для ручной дуговой сварки металлов штучными электродами любых типов и марок (ММА-сварка).

Выпрямитель предназначен для эксплуатации в помещениях с вентиляцией, на открытом воздухе (под навесом при наличии атмосферных осадков) и температуре от -40 °С до +40 °С.

Хранение аппарата осуществлять в условиях:

- температура окружающей среды от - 60°С до +50°С;
- относительная влажность воздуха до 98% при температуре +25°С;
- помещения, защищенные от атмосферных осадков, пыли, агрессивных сред, вызывающих коррозию.

Выпрямитель обеспечивает устойчивую работу при питании, как от сети промышленной частоты, так и от автономной электростанции, мощность которой не менее 8,3 кВт.

Выпрямитель обладает превосходными сварочными свойствами, обеспечивает стабильный ток сварочной дуги, плавную регулировку, не создает отрицательных воздействий на сеть при сварке.

2 ТРЕБОВАНИЯ БЕЗОПАСНОСТИ

- По требованиям защиты от поражений электрическим током выпрямитель соответствует **классу 01** (заземление металлических нетоковедущих частей обеспечивается присоединением специального провода к контуру заземления. Место присоединения контура заземления обозначается символом ⊕).
- По требованиям безопасности конструкция выпрямителя соответствует степени защиты **IP23S**, а зажимов сварочной цепи – **IP11**.

4. Устранение неисправностей, признанных как гарантийный случай, осуществляется авторизованным сервисным центром посредством ремонта. Неисправная продукция и/или детали не подлежат возврату покупателю.

5. Гарантийные иски принимаются в течение гарантийного срока. Для этого неисправная продукция должна быть предъявлена в сервисный центр с приложением полностью заполненного гарантийного талона, подтверждающего дату покупки продукции и ее наименование.

Продукция, предъявленная в сервисный центр в частично или полностью разобранном виде, под действие гарантии не подпадает. Все расходы и риски по демонтажу, монтажу, погрузке и разгрузке, перевозке продукции в сервисный центр несет владелец продукции. Гарантия не предусматривает компенсацию прямых или косвенных расходов, связанных с гарантийным ремонтом (перевозки, суточные, проживание, доставку неисправной продукции от покупателя в сервисный центр), а также диагностику исправной продукции.

6. Другие претензии, кроме упомянутого права на бесплатное устранение недостатков продукции, под действие гарантии не подпадают. На основании гарантии не возмещается прямой или непосредственный ущерб, вызванный вышедшей из строя (неисправной) продукцией.

7. Безотказная работа аппарата гарантируется при применении удлинителя с медной жилой сечением **не менее 2,5 мм²**.

8. В зависимости от интенсивности загрязнения в условиях эксплуатации своевременно производить очистку аппарата от пыли и грязи – снять корпус и произвести продувку.

РЕКОМЕНДАЦИИ ПО РАБОТЕ

1. При работе аппарат **ОБЯЗАТЕЛЬНО** ставить на подставку (фанерка, ящик, резиновый коврик и т.п.), не ставить в траву. Избегать попадания внутрь аппарата посторонних предметов. **НЕ РАБОТАТЬ В БЛИЗИ АППАРАТА (даже если он выключен) БОЛГАРКОЙ! НЕ ДЕРЖАТЬ УДЛИНИТЕЛЬ СВЕРНУТЫМ В БУХТУ!**

2. После продолжительной работы дать поработать аппарату в холостом режиме в течение 4-5 минут во избежание перегрева р/элементов и возможного их выхода из строя при последующем включении аппарата.

С условиями гарантии ознакомлен и согласен.

Оборудование получено исправным, к внешнему виду, комплектации и функционированию претензий нет.

Подпись покупателя _____

Гарантийный талон

Модель: _____ Серийный номер: _____

Дата продажи: _____ 202__ г.

Название организации – продавец: _____

1. В случае выхода продукции из строя в течение гарантийного срока, покупатель должен обратиться в авторизированный сервисный центр.

Гарантия предоставляется в соответствии с нижеперечисленными условиями (пп. 2–8) путем бесплатного устранения недостатков продукции, в течение установленного гарантийного срока, которые доказано обусловлены дефектами материала или изготовления.

2. Гарантийный срок составляет 24 месяца. Гарантийный срок начинается со дня продажи продукции. Дата покупки определяется по гарантийному талону.

3. Гарантия не распространяется на:

- детали, подверженные рабочему и другим видам естественного износа, а также на неисправности продукции, вызванные этими видами износа (электрододержатель, клемма заземления, вилка питающая, разъёмы подключения сварочных кабелей);

- продукцию, подвергавшуюся ранее неавторизованному ремонту или модификации;

- неисправности продукции, вызванной несоблюдением инструкций по эксплуатации или произошедшие вследствие использования продукции не по назначению, во время использования при ненормальных условиях окружающей среды, непригодных производственных условий, вследствие перегрузок или недостаточного технического обслуживания или ухода, а именно:

АППАРАТЫ, ВЫШЕДШИЕ ИЗ СТРОЯ В РЕЗУЛЬТАТЕ ПРЕВЫШЕНИЯ ВХОДНОГО НАПРЯЖЕНИЯ, ПРИ НАЛИЧИИ ВНУТРИ АППАРАТА ТОКОПРОВОДЯЩЕЙ СРЕДЫ (ТОКОПРОВОДЯЩЕЙ ПЫЛИ, СЛЕДОВ ВЛАГИ, ЖИДКОЙ ГРЯЗИ и т.п.), ПРИ НАЛИЧИИ МЕХАНИЧЕСКИХ ПОВРЕЖДЕНИЙ СВАРОЧНОГО КАБЕЛЯ, КОРПУСА И ВНУТРЕННИХ ЧАСТЕЙ СВАРОЧНОГО АППАРАТА, ПРИ ИСПОЛЬЗОВАНИИ АППАРАТА В ПОМЕЩЕНИЯХ С АГРЕССИВНОЙ СРЕДОЙ, ПРИ ПОПАДАНИИ ВОДЫ (ДОЖДЕВОЙ, КОНДЕНСАТА) ВНУТРЬ АППАРАТА, ИСПОЛЬЗОВАНИЯ ЭЛЕКТРОДОДЕРЖАТЕЛЯ НЕШТАТНОЙ КОНСТРУКЦИИ.

- Все электросварочные работы должны проводиться в соответствии с **ГОСТ 12.3.003-86**. «Работы электросварочные. Требования безопасности».

- При работе с выпрямителем необходимо соблюдать «Правила технической эксплуатации электроустановок потребителей», «Правила техники безопасности при эксплуатации электроустановок потребителей» (ПТБ, ПТЭ).

- Корпус выпрямителя должен быть заземлен внешним проводником (по кл. 01).

- Выходной зажим выпрямителя, идущий к свариваемому изделию (обратный провод) должен быть заземлен. Заземление необходимо выполнить до включения аппарата в сеть. После окончания работ сначала отключается аппарат от сети, затем снимается заземление.

- Запрещается работа выпрямителя со снятой крышкой корпуса.

- Запрещается работа выпрямителя с поврежденным вентилятором или закрытыми отверстиями для охлаждения.

- Запрещается применять провода с поврежденной электрической изоляцией, наращивать сварочные провода, перемещать выпрямитель, не отключив его от сети.

- Запрещается использование выпрямителя не по назначению.

- Запрещается работа выпрямителя при наличии атмосферных осадков без дополнительной защиты. Работа должна производиться под навесом, либо в специально оборудованной палатке сварщика.

- Запрещается дуговая сварка сосудов, находящихся под давлением.

- Запрещается производить ремонтные работы выпрямителя под электрическим напряжением.

- При проведении сварочных работ необходимо соблюдать меры противопожарной безопасности: временные места проведения сварочных работ должны быть очищены от горючих материалов и легко воспламеняющихся жидкостей; место проведения сварочных работ необходимо обеспечить средствами пожаротушения; после окончания сварочных работ необходимо тщательно осмотреть место их проведения для исключения возможности возникновения пожара.

- При сварке необходима защита: глаз и открытых участков тела от электрической дуги; от разбрызгивания расплавленного металла и шлака; от выделяющихся при сварке газов.

- Обязательно применение сварочной маски, спецодежды и обуви.

- Стационарные посты сварки должны быть оборудованы системой вентиляции.

- Перед сваркой сосудов, в которых находились горючие жидкости и вредные вещества, должна быть произведена их очистка, промывка, просушка, проветривание и проверка отсутствия опасной концентрации вредных веществ.

- При сварке материалов, обладающих высокой отражающей способностью, для защиты электросварщиков и работающих рядом от отраженного оптического излучения следует экранировать сварочную дугу встроенными или переносными экранами и по возможности экранировать поверхности свариваемых изделий.

- Напряжение сварочной цепи является опасным для человека, поэтому не допускается прикосновение к токоведущим частям без средств защиты.

- В качестве сварочного кабеля необходимо использовать медный кабель с резиновой изоляцией. Использование кабелей и проводов и изоляцией из полимерных материалов, распространяющих горение, не допускается.

3 ТЕХНИЧЕСКИЕ ХАРАКТЕРИСТИКИ

Продолжительность нагрузки	
ПН, % (цикл 10 минут) при токе дуги (А)	Температура воздуха
	+25 °С +40 °С
	200 А 200 А
	100 % 40 %
Ограничение ПН (защита от перегрева)	Есть
Питающая сеть	
Напряжение (U)	230 В (+10 %; - 35 %)
Частота	50 Гц
Номинальный потребляемый ток	30 А
Номинальная потребляемая мощность	6,6 кВт
КПД/Коэфф. мощности (при макс. токе)	0,88/0,86
Устройство защиты	Автоматический выключатель
Сварочная цепь при номинальном напряжении сети	
Напряжение холостого хода (см. приложение 1 стр. 18)	≤ 85 В
Мин./Макс. сварочный ток	6 – 200 А
Диапазон рабочего напряжения	8 – 48 В
Контроль выходных параметров	Ток, напряжение
Характеристики безопасности	
Диапазон рабочих температур	минус 40 °С...плюс 40 °С
Класс защиты	01
Степень защиты	IP23S
Конструктивные параметры	
Габаритные размеры (ВхШхД)	205*160*310
Габаритные размеры упаковки (ВхШхД)	300*235*420
Вес аппарата	7,8 кг
Вес в упаковке	10,2 кг
Диаметр электрода, мм	1,6 – 5

4 КОМПЛЕКТНОСТЬ

Выпрямитель инверторный «ИЖ» ВД-201	1 шт.
Сварочный кабель с электрододержателем длиной 3 м.	1 шт.
Сварочный кабель с зажимом «заземления» длиной 2 м.	1 шт.
Руководство по эксплуатации	1 шт.
Упаковочная тара	1 шт.
Ремень для переноски	1 шт.

14 СВИДЕТЕЛЬСТВО О ПРИЕМКЕ

«ИЖ» ВД-201 выпрямитель инверторный ручной для сварки плавящимся электродом зав. № _____ соответствует техническим условиям СВТХ.683151.002 ТУ и признан пригодным для эксплуатации.

Дата выпуска _____

М.П.

Представитель ОТК _____

15 СВИДЕТЕЛЬСТВО О ПРОДАЖЕ

Дата продажи _____

Организация-продавец _____

М.П.

Гарантийные обязательства на оборудование не распространяются при следующих условиях:

- Механические повреждения, возникшие после передачи товара потребителю.
- Повреждения, вызванные несоответствием стандартам параметров питающей сети и других подобных внешних факторов.
- Повреждения, вызванные попаданием внутрь выпрямителя посторонних предметов, веществ, жидкостей.

ООО «Сварочная Техника» снимает с себя ответственность за возможный вред, прямо или косвенно нанесенный выпрямителем людям, домашним животным, имуществу в случае, если это произошло в результате несоблюдения правил и условий эксплуатации, умышленных или неосторожных действий потребителя или третьих лиц.

Гарантийные обязательства осуществляется только в следующих случаях:

- При наличии гарантийного талона.
- Гарантийный талон и свидетельство о продаже правильно заполнены, имеются дата продажи, печать, подпись продавца, модель и заводской номер аппарата. Заводской номер и модель выпрямителя должны соответствовать указанным в настоящем руководстве по эксплуатации.

13 ИНФОРМАЦИЯ О ПРЕДПРИЯТИИ ИЗГОТОВИТЕЛЕ

ООО «Сварочная Техника»
426057: РФ, г. Ижевск, ул. Маяковского, д. 35
Тел./факс: (3412) 31-05-05

www.ижсварка.рф

e-mail: svarka.t@mail.ru

5 МАРКИРОВКА И УПАКОВКА

Каждый выпрямитель упаковывается в картонную коробку. На корпус выпрямителя прикрепляется этикетка со следующими обозначениями: наименование или знак изготовителя, наименование и тип прибора, технические характеристики, заводской номер.

6 ТРАНСПОРТИРОВАНИЕ И ПРАВИЛА ХРАНЕНИЯ

Транспортирование упакованных выпрямителей должно производиться в закрытых транспортных средствах (железнодорожных вагонах, а также автомобильным транспортом с защитой от дождя и снега) при температуре окружающего воздуха от -60°C до $+50^{\circ}\text{C}$.

При транспортировке и погрузке выпрямители должны оберегаться от ударов и воздействия влаги.

На складах приборы должны храниться в транспортной таре в положении, указанном на таре. Хранение в индивидуальной упаковке осуществляется на стеллажах или деревянном сухом полу. Помещение должно быть сухим, вентилируемым, с влажностью воздуха существенно меньше, чем на открытом воздухе, при температуре от -60°C до $+50^{\circ}\text{C}$.

7 УСТРОЙСТВО И ПРИНЦИП РАБОТЫ

7.1. Общее описание и принцип работы

Выпрямитель представляет собой малогабаритное переносное устройство для ручной электродуговой сварки штучным плавящимся электродом. По сути это инверторный преобразователь энергии переменного тока стандартной электрической сети в постоянный ток дуги. Благодаря высокой частоте преобразования и применению IGBT силовых транзисторов удается получить малые габариты и вес устройства при высоких рабочих токах дуги, высоком КПД и высоком коэффициенте постоянной нагрузки. Для облегчения процесса сварки в режиме MMA и получения более качественного сварного соединения, аппарат имеет встроенную функцию Anti-Sticking («антизалипание») и функцию ArcForce («форсаж дуги»).

7.2. К выполнению электросварочных работ допускаются исполнители в возрасте не моложе 18 лет, прошедшие обучение методам и приемам выполнения работ, стажировку на рабочем месте и проверку знаний. Помните, что продавец (производитель) не несёт ответственности за качество проведенных сварочных работ, полученные в результате некачественной эксплуатации и технического обслуживания оборудования.

7.3. Основные узлы и органы управления выпрямителя ВД-201

Корпус выпрямителя (1) изготовлен из металла и установлен на ножки (2). Для удобства переноса снабжен пластиковой ручкой (3). В верхней части лицевой панели расположен регулятор «сварочный ток» (4); цифровой индикатор (5), служащий для отображения установленной и фактической величины сварочного тока. В нижней части лицевой панели находятся токовые разъемы с соответствующей маркировкой «+» (6) и «-» (7) для подсоединения сварочных кабелей. На задней панели расположены: сетевой автоматический выключатель (8), обеспечивающий включение выпрямителя и защиту питающей сети; ввод сетевого кабеля (10); зажим подключения проводника заземления (11) по классу защиты 01; вентилятор принудительного охлаждения за декоративной решеткой (12). Подключение к сети осуществляется сетевым кабелем длиной 2 м (9) с вилкой.

Сварочный ток устанавливается предварительно с помощью регулятора тока сварки (4). При этом на цифровом индикаторе (5) отображается величина установки тока в амперах (А). В процессе сварки значение тока может меняться, отображая реальную величину.

При перегреве силовых диодов срабатывает устройство температурной защиты, сварочный ток снижается до 0 независимо от положения регулятора тока сварки. На цифровом индикаторе отображается «000». После охлаждения на цифровом индикаторе отображается выставленное значение и сварочный ток достигает значения, установленного регулятором тока сварки. Аппарат снова готов к работе.

12 ГАРАНТИЙНЫЕ ОБЯЗАТЕЛЬСТВА

Гарантийный срок эксплуатации выпрямителя – 24 месяца (2 года) со дня продажи.

Предприятие-изготовитель гарантирует соответствие выпрямителя требованиям технических условий при соблюдении условий эксплуатации, хранения и транспортировки, изложенных в настоящем руководстве по эксплуатации.

Срок службы выпрямителя 5 лет.

Во избежание недоразумений необходимо внимательно изучить настоящее руководство по эксплуатации изделия и условия гарантийных обязательств (под гарантийными обязательствами понимается устранение недостатков, дефектов изделия, возникших по вине изготовителя).

При сдаче товара на гарантийное обслуживание срок безвозмездного устранения недостатков может достигать 45 (Сорок пять) дней. Товар ненадлежащего качества при замене его на исправный, а также дефектные детали, которые были заменены в рамках гарантийного обслуживания переходят в собственность предприятия-изготовителя.

Условия гарантийных обязательств

- Гарантийные обязательства изготовителя исполняются уполномоченными сервисными центрами изготовителя и сервисным центром предприятия-изготовителя.
- Изготовитель выполняет гарантийные обязательства в течение 24 месяца с даты продажи выпрямителя. Если день передачи товара определить не представляется возможным, то гарантийный срок исчисляется со дня изготовления товара.
- Гарантийные обязательства не распространяются на перечисленные ниже принадлежности выпрямителя: сварочные провода, зажим, электрододержатель, токовые разъемы, сетевую вилку, корпус выпрямителя.

Изготовитель не несет ответственность за выполнение гарантийных обязательств:

- В случае нарушения правил и условий эксплуатации выпрямителя, изложенных в настоящем руководстве по эксплуатации.
- Если выпрямитель имеет следы попыток самостоятельного ремонта.
- Если дефект вызван изменением конструкции или схемы выпрямителя, не предусмотренных изготовителем.
- Если дефект вызван действием непреодолимых сил, несчастными случаями, умышленными или неосторожными действиями потребителя или третьих лиц.

11 РЕКОМЕНДАЦИИ ПОТРЕБИТЕЛЮ

Подключение к питающей электрической сети 220В допустимо, если сечение медных проводов сети не менее 2,5 мм², а алюминиевых не менее 4 мм², в том числе и нулевой провод.

Нормативная длина сварочных проводов составляет не менее 2 м, в противном случае выпрямитель оказывается на опасном расстоянии к сварочной дуге: возможно засасывание вентилятором паров металла, повреждающих детали внутри корпуса. В качестве сварочного кабеля необходимо использовать медный кабель с резиновой изоляцией, например, марки КГ с сечением 16-25 мм². Использование кабелей или проводов с изоляцией из полимерных материалов, распространяющих горение, не допускается.

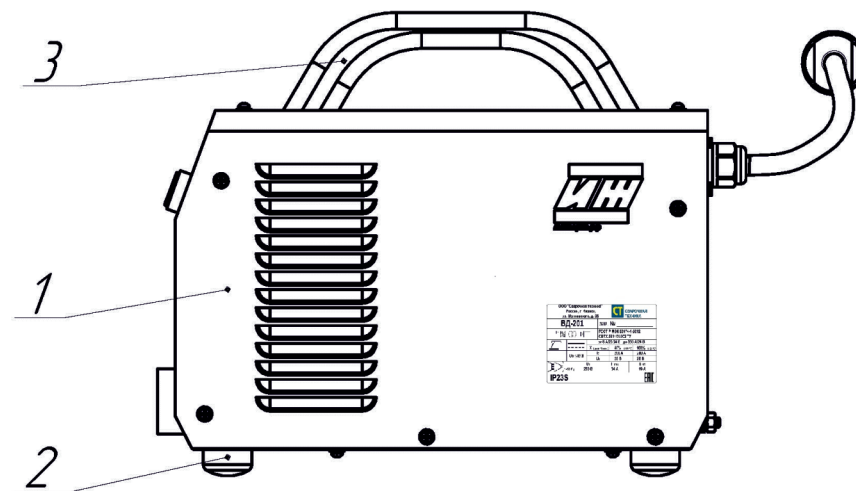
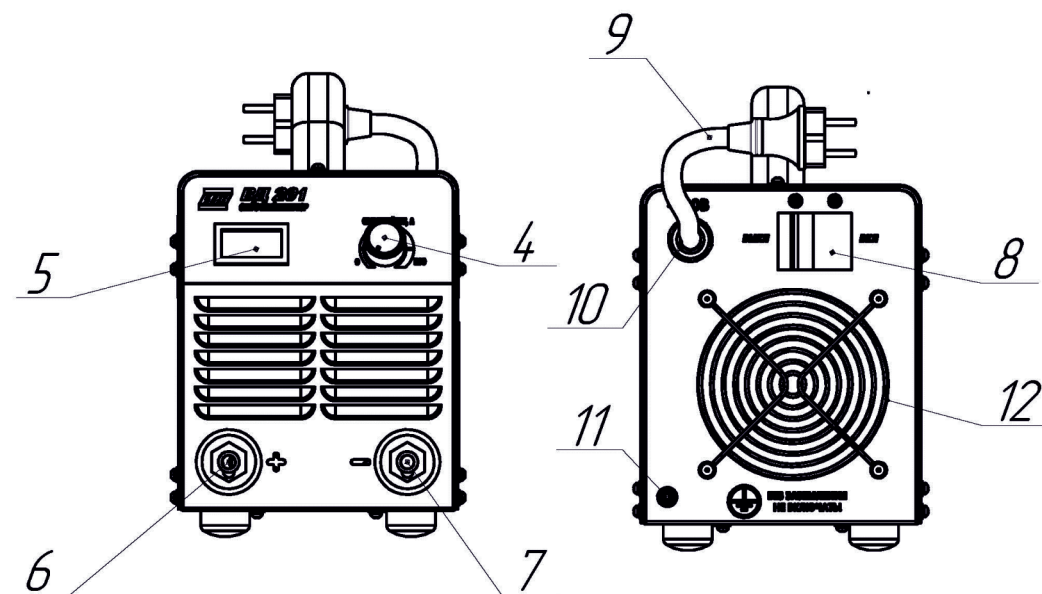
Максимальное значение сварочного тока гарантируется при: напряжении питающей сети 220В ± 10%, длине сетевого медного провода 2 м с сечением 2,5 мм². В остальных случаях максимальное значение сварочного тока не гарантируется.

Диаметр электрода необходимо выбирать в зависимости от толщины свариваемых кромок, вида сварного соединения и размеров шва. Для стыковых соединений приняты практические рекомендации: диаметр электрода должен быть примерно равен толщине свариваемых кромок. По выбранному диаметру электрода устанавливают значение сварочного тока. Обычно для каждой марки электродов значение тока указано на заводской этикетке. Значение тока корректируют, учитывая толщину металла и положение свариваемого шва.

Диаметр электрода	Рекомендуемый сварочный ток
2	40А – 60А*
3-3,2	80А – 100А*
4	140А – 160А*
5	180А*

* - указаны приблизительные значения сварочного тока. Смотрите рекомендации заводов-производителей на пачках с электродами.

* Если аппарат попал в тёплое помещение, после мороза — его категорически запрещается использовать сразу. Инвертор должен постоять пять-шесть часов, чтобы его температура сравнялась с температурой окружающей среды, а появившийся конденсат испарился. Если же аппарат из теплого помещения выносится на мороз, конденсат в нем образоваться не может и на работоспособности устройства это никак не отразится.



8 ПОДГОТОВКА И ПОРЯДОК РАБОТЫ

1. Перед отправкой потребителю выпрямитель прошел все необходимые проверки и испытания на предприятии-изготовителе. После получения выпрямителя следует его распаковать и проверить на наличие повреждений, вызванных транспортировкой. Если обнаружатся признаки повреждения, необходимо известить об этом продавца.
2. Перед началом работы произвести технический осмотр, убедиться в исправности выпрямителя и отсутствии повреждений, подготовить рабочее место сварщика.
3. Установить выпрямитель в удобное положение. Проконтролировать отсутствие препятствий на входе и выходе охлаждающего воздуха.
4. Выполнить заземление корпуса выпрямителя. **Эксплуатация выпрямителя без заземления ЗАПРЕЩЕНА.**
5. Автоматический выключатель выпрямителя (9) установить в отключенное положение.
6. Подключить сварочные кабели. При выборе полярности необходимо руководствоваться указаниями изготовителя электродов.
7. Вставить вилку в розетку.
8. Включить автоматический выключатель выпрямителя (9), проконтролировать работу вентилятора по движению потока воздуха. Работу выпрямителя - по светящемуся индикатору (14). Установить переключатель режима индикации (15) в положение «А». Установить необходимое значение сварочного тока с помощью регулятора тока (6).
Эксплуатация выпрямителя с неисправным или заблокированным вентилятором ЗАПРЕЩЕНА.
9. Во время работы следить за нагревом в местах присоединения разъемов (7, 8) сварочных кабелей к выпрямителю.
10. После окончания работы: отключить автоматический выключатель (9), отсоединить сетевой кабель, **тщательно осмотреть место проведения сварочных работ для исключения возможности возникновения пожара.**

9 ТЕХНИЧЕСКОЕ ОБСЛУЖИВАНИЕ

- Для обеспечения работоспособности, в зависимости от интенсивности загрязнения, необходимо своевременно производить очистку от пыли и грязи. При обслуживании разрешается снимать крышку корпуса выпрямителя и продувать сжатым воздухом. Обслуживание должен производить специалист-электрик.
- Перед началом работы и по окончании производить профилактический внешний осмотр. Выявленные повреждения обязательно устранять.
- Следить за исправностью силовых электрических контактов.
- Проверять сопротивление изоляции один раз в 6 месяцев. Для испытаний соединить перемычкой силовые выводы выпрямителя «+» и «-», и замкнуть между собой штыри вилки питания (кроме вывода заземления). Измерение сопротивления изоляции проводить при напряжении 1000В между следующими цепями: штырями вилки питания и силовыми выводами; штырями вилки питания и выводом заземления на корпусе выпрямителя; силовыми выводами и выводом заземления на корпусе выпрямителя. Величина сопротивления изоляции должна быть не менее 5Мом для каждой цепи.
- При наличии серьезных повреждений необходимо производить ремонт в мастерских, имеющих договор по обслуживанию с предприятием изготовителем. Все адреса мастерских можно узнать на сайте, или по телефонам, указанным в пункте 13 ИНФОРМАЦИЯ О ПРЕДПРИЯТИИ ИЗГОТОВИТЕЛЕ.
- Транспортировка выпрямителя должна выполняться в упакованном виде, только в вертикальном зафиксированном положении, без ударов и сильной тряски.

10 УТИЛИЗАЦИЯ

Выпрямитель не представляет опасности для жизни, здоровья людей и окружающей среды. После окончания срока эксплуатации выпрямитель подлежит утилизации по технологии, принятой на предприятии, эксплуатирующем данное изделие.

ПРИМЕЧАНИЕ:

В рамках политики постоянного совершенствования продукции, компания оставляет за собой право внесения изменений в конструкцию, комплектацию, технические характеристики и дизайн без предупреждения Покупателя.