

Дата регистрации

Адрес

Организация

Талон для постановки на гарантийное обслуживание (передается в ЗАО НПФ «ИТС» или официальному

3. КОМПЛЕКТ ПОСТАВКИ

Наименование	Количество
Выпрямитель, шт.	1
2. Запасные части по ведомости ЗИП, компл., шт	1
3. Эксплуатационные документы, компл., шт.	1

4. СВИДЕТЕЛЬСТВО О ПРИЕМКЕ

Выпрямитель для дуговой сварки ВДУ-601УЗ
ТУ 3441-001-00213948-2003
зав. № _____ проверен и признан годным для
эксплуатации.

Дата: _____

(штамп)

5. ГАРАНТИЙНЫЕ ОБЯЗАТЕЛЬСТВА

5.1. Гарантируется бесперебойная работа выпрямителя в течение двенадцати месяцев при односменной работе. Гарантийный срок исчисляется с момента отгрузки.
5.2. Ремонт и обслуживание осуществляется сервисной службой ЗАО НПФ «ИТС» или официальным региональным представителем ЗАО НПФ «ИТС».

Изготовитель ОАО «Электросварка»
Россия, 236034, г. Калининград, ул. Дзержинского, 136

По вопросам гарантийного ремонта обращаться по адресу:
ЗАО НПФ «ИТС», г. Санкт-Петербург,
Комендантский пр. д. 23, корп. 1
Тел./факс (812) 321-61-61

ОАО «ЭСВА»

ВДУ-601 УЗ

ВЫПРЯМИТЕЛЬ СВАРОЧНЫЙ

паспорт

г. Калининград

тел/факс тел/факс

№

2. ТЕХНИЧЕСКИЕ ХАРАКТЕРИСТИКИ

2.1 Основные технические характеристики выпрямителя:

Номинальное напряжение питающей сети трёхфазного переменного тока, В	380
Номинальная частота, Гц	50
Потребляемая мощность, КВА, не более	53
Первичный ток, А, не более	80
Напряжение холостого хода, В, не более	85
Номинальное рабочее напряжение, В:	
для жестких внешних характеристик	56
для падающих внешних характеристик	52
Пределы регулирования рабочего напряжения, В	
для жестких внешних характеристик	18-56
для падающих внешних характеристик	22-52
Номинальный сварочный ток, А	630
Пределы регулирования сварочного тока, А:	
для жестких внешних характеристик	60-630
для падающих внешних характеристик	50-630
Продолжительность цикла сварки, min	10
Отношение продолжительности включения нагрузки к продолжительности цикла сварки, (ПВ),% *	60
Коэффициент полезного действия, %, не менее	79
Уровень звука на опорном радиусе 3м, дБА, не более	85
Крутизна наклона жестких внешних характеристик В/А, не более	0,03
Габариты (длина×ширина×высота), мм, не более	830×620×1080
Масса, кг, не более	270
Полный средний срок службы, лет, не менее	5

ОАО «ЭСВА»

ВДУ-601 УЗ

ВЫПРЯМИТЕЛЬ СВАРОЧНЫЙ

руководство по эксплуатации

г. Калининград

1

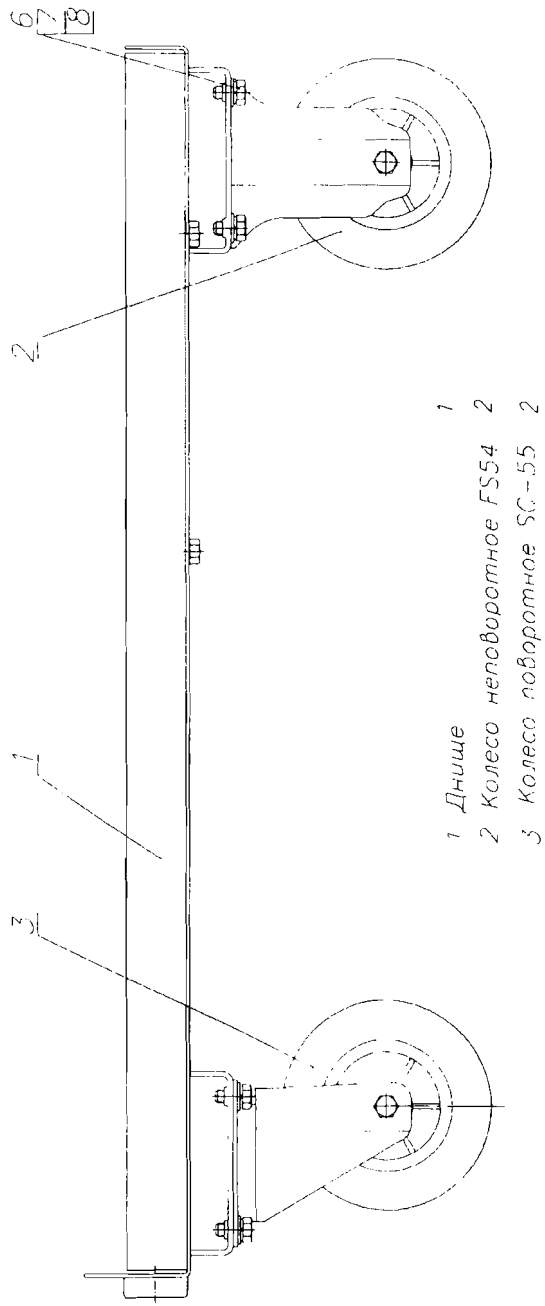
2

3

4

СХЕМА УСТАНОВКИ КОЛЕС

Приложение 4



- 1 Днище
- 2 Колесо неповоротное FS54
- 3 Колесо поворотное SC-55

Стандартные изделия

6	Болт М8-6х16 48 019 ГОСТ 7798-70	16
7	Шайба А 8.02 Ст3.019 ГОСТ 11371-78	16
8	Шайба Б.65 Г 019 ГОСТ 6402-70	16

ВНИМАНИЕ!

Перед началом эксплуатации выпрямителя обслуживающий персонал и сварщик должны быть ознакомлены с настоящим руководством.

В связи с систематически проводимыми работами по совершенствованию конструкции изделий возможны некоторые расхождения между данными эксплуатационных документов и поставленным изделием, не влияющие на условия его монтажа и эксплуатации.

Установлен вентилятор YWF4D-330 Suction

Внимание! При отсутствии напряжения в одной из фаз включать выпрямитель запрещается. т.к. это приводит к выходу из строя вентилятора

Данное руководство по эксплуатации научит вас безопасному обращению с выпрямителем. Поэтому следует внимательно изучить настоящий раздел и лишь затем приступить к работе.

При эксплуатации и обслуживании выпрямителя необходимо соблюдать «Правила безопасной эксплуатации электроустановок», требований ГОСТ 12.3.003-86 и межотраслевых правил по охране труда ПОТ Р М-020-2001.

К эксплуатации выпрямителя допускаются лица, имеющие квалификационную группу по электробезопасности не ниже II, к обслуживанию и ремонту допускаются лица, имеющие группу не ниже III.

Поражение электрическим током опасно для жизни!

- Выпрямитель разрешается подключать только к правильно заземленной электрической сети через автоматический выключатель;
- Пользуйтесь исправным сетевым кабелем для подключения к сети и защитным проводом заземления.

Работа без заземления опасна для жизни!

- Перед обслуживанием выпрямитель необходимо отключать от сети. Отключение только с помощью выключателя не является безопасным;
- Должны быть надежно заземлены: «обратный провод» и свариваемое изделие
- Не пользуйтесь поврежденным сварочным кабелем.

Дым и газы могут привести к удушью и отравлению!

- Производите очистку рабочего пространства от газа и дыма, выделяющихся в процессе сварки, особенно если сварочные работы ведутся в закрытом помещении;
- Помещайте сварочную систему в хорошо проветриваемых помещениях;
- Удалите все следы покрытия со свариваемых деталей, чтобы избежать токсичных выделений;
- Изделие, а также разлетающиеся искры и капли металла имеют высокую температуру;

Приложение 3

СИМВОЛИЧЕСКИЕ ОБОЗНАЧЕНИЯ

Значение символов на выпрямителе:

Сеть. Переменный ток



Положительная полярность. Плюс



Отрицательная полярность. Минус



Включено. Пуск



Выключено. Стоп



Вентилятор.



Выход воздух



Пульт дистанционного управления



Цепи управления полуавтомата или автомата



Падающая характеристика



Жесткая характеристика



Предварительная установка режима



на жестких внешних характеристиках



Сварочный ток не включен



Сварка включена



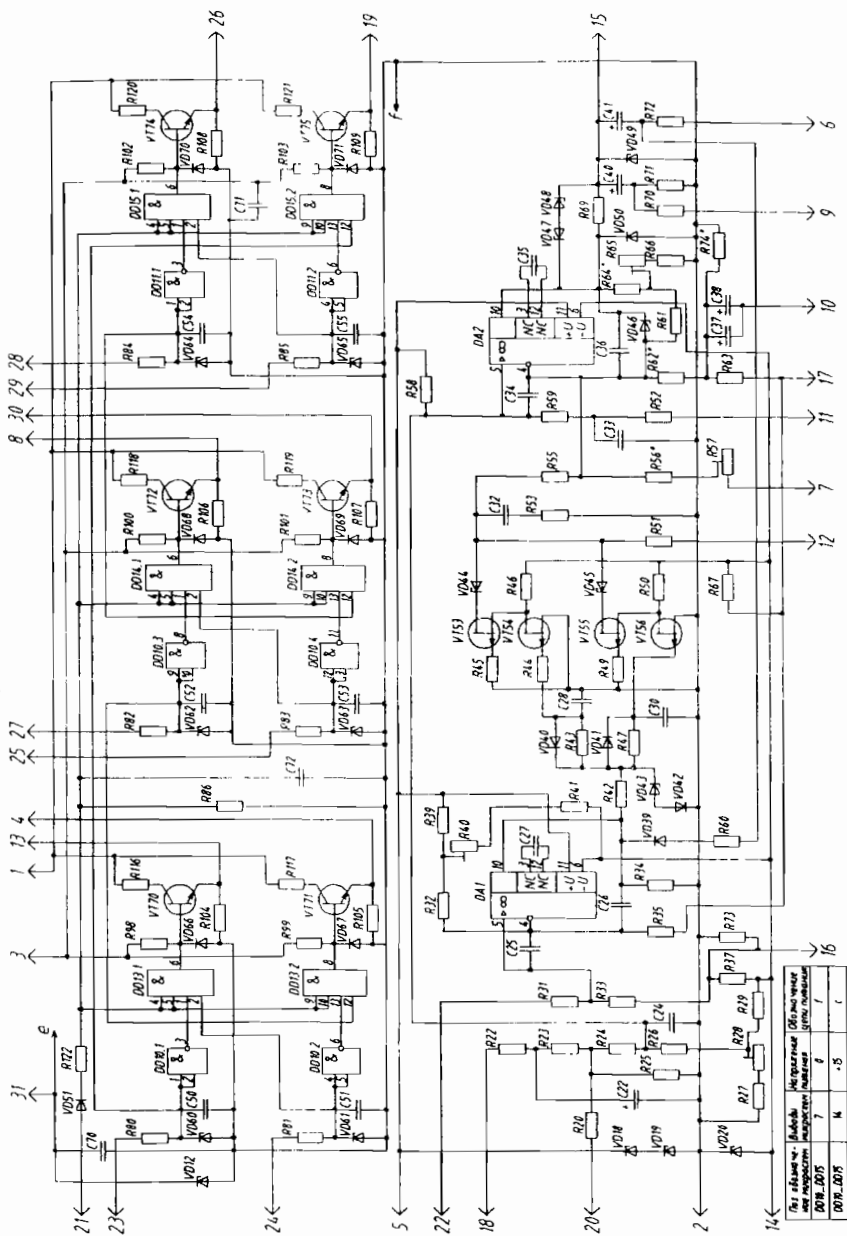
Заземление.



Осторожно! Электрическое напряжение.



Плата формирования напряжений управления ВДУ-601
Схема электрическая принципиальная



- Удалите из рабочей зоны резервуары с горючими или взрывоопасными жидкостями, поскольку они создают опасность пожара и взрыва;
- Не допускайте проведения сварки сосудов, находящихся под давлением и использовавшихся для хранения взрывоопасных материалов.

Остерегайтесь воспламенения!

- С учетом способа сварки необходимо обеспечить наличие средств пожаротушения, расположенных в легко доступных местах вблизи от места сварки;
- Следите за тем, чтобы в рабочей зоне не образовывались очаги возгорания;
- Исключите любую возможность воспламенения. Пламя может возникнуть от разлетающихся искр, от раскаленных деталей или от горячего шлака.

Возможны помехи, вызванные электрическими и электромагнитными полями, создаваемыми сварочным аппаратом.

- Выпрямитель не должен использоваться в жилом помещении, т.к. могут возникнуть проблемы электромагнитной совместимости;
- Возможно неправильное функционирование электронных устройств (например, компьютеров, устройств ЧПУ), находящихся рядом с местом сварки!
- Возможно возникновение помех в других линиях сетевого питания, управляющих линиях, сигнальных и телекоммуникационных линиях, расположенных сверху, снизу или сбоку от выпрямителя.

Возможные мероприятия для снижения уровня электромагнитных помех:

- Необходимо регулярно проводить техническое обслуживание выпрямителя;
- Сварочные кабели должны иметь минимально возможную длину и располагаться вплотную друг с другом на полу или вблизи от пола.

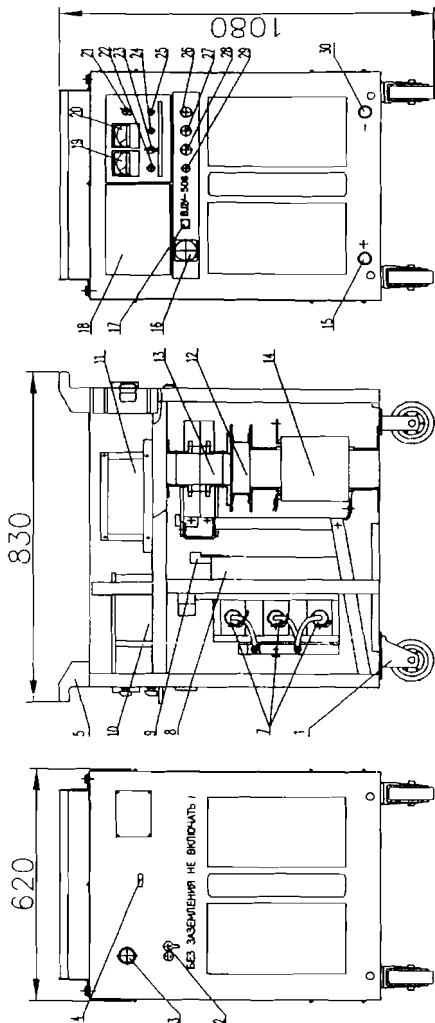


Рис.1 Общий вид сварочного выпрямителя ВДУ-601

1-колеса, 2-болт заземления, 3-кабель для подключения цепи, 4-выключатель автоматический, 5-ручки для переключения, 7-тиристоры, 8-вентилятор, 9-ветровое реле, 10-блок управления выпрямителя, 11-трансформатор питания цепей управления, 12-реактор, 13-дроссель, 14-силовой трансформатор, 15,30-токовые клеммы сварочной цепи, 16-разъем для подключения сварочного автомата, 17-разъем для подключения подогревателя газа, 18-отсек для аппаратуры управления автоматом, 19-вольтметр, 20-амперметр, 21-переключатель внешних характеристик, 22-переключатель местного дистанционного управления, 23-регулятор тока (напряжения), 24-пумблер выключения сварочной цепи, 25-пумблер преобразовательной установки напряжения на жестких характеристиках, 26-выключатель трансформатора питания цепи управления, 27-кнопка "Стоп", 28-кнопка "Пуск", 29-сигнальная лампа

1. Назначение

- 1.1. Выпрямитель для дуговой сварки ВДУ-601 УЗ, именуемый в дальнейшем «выпрямитель», предназначен для комплектации сварочных автоматов и полуавтоматов однопостовой механизированной сварки в среде углекислого газа и под флюсом, а также для сварки порошковой проволокой.
- 1.2. Выпрямитель предназначен для подключения к трехфазной сети напряжением 380В частотой 50 Гц.

2. Технические характеристики

2.1 Технические данные выпрямителя приведены в табл.1

Таблица 1

Наименование параметра	Норма	
	РД (ММА)	МП (МИГ/МАГ)
Номинальный сварочный ток, при ПН=60% и длительности цикла 10 мин., А	630	630
Номинальное рабочее напряжение, В	52	56
Пределы регулирования сварочного тока, А	50-630	60-630
Пределы регулирования рабочего напряжения, В:	22-52	18-56
Напряжение холостого хода, В, не более	85	85
Потребляемая мощность	53	53
Кругизна наклона жестких внешних вольтамперных характеристик, В/А	-	0.03
Отношение тока короткого замыкания к номинальному на ПВХ	1.45	-
Коэффициент полезного действия, %, не менее	79	79
Габариты (длина×ширина×высота), мм, не более	830×620×1080	
Масса, кг, не более	270	

3. Устройство выпрямителя.

3.1 Выпрямитель состоит из корпуса, внутри которого расположены: силовой трансформатор, трансформатор цепей управления, силовой блок тиристоров, сглаживающий дроссель, уравнивательный реактор, коммутационная и защитная аппаратура, ветровое реле. Охлаждение выпрямителя принудительное (вентилятор).

- 3.2. Расположение органов управления и индикации приведены в приложении 1.
- 3.3. Схема электрическая принципиальная выпрямителя и плата формирования напряжений управления ВДУ приведены в приложении 2.
- 3.4. Значение сварочного тока и напряжения контролируется по приборам (поз 19,20 приложение 1), установленным на передней панели.
- 3.5. Управление выпрямителем происходит либо непосредственно с передней панели, либо дистанционно с полуавтомата (автомата).
- 3.6. На передней панели выпрямителя также находятся:
- ниша для блока управления полуавтомата (автомата)
 - разъем для подключения сварочного автомата (поз.16 прилож. 1)
 - разъем для подключения подогревателя газа (поз.17 приложения 1)
 - переключатель внешних характеристик (поз.21 приложения 1)
 - переключатель вида управления (местное-дистанционное) (поз.22 приложения 1);
 - регулятор тока (напряжения) (поз.23 приложения 1)
 - тумблер включения сварочной цепи (поз.24 приложения 1)
 - тумблер предварительной установки напряжения на жестких характеристиках (поз.25 приложения 1);
 - выключатель трансформатора питания цепей управления (поз.26 приложения 1)
 - кнопки «Стоп», «Пуск» (поз.27,28 приложения 1)
 - сигнальная лампа (поз.29 приложения 1)
 - разъемы для подключения сварочных кабелей «+» и «-» (поз.15,30)
- 3.7 На задней панели выпрямителя расположены:
- болт заземления (поз.2 приложения 1)
 - кабель для подключения цепи (поз.3 приложения 1)
 - выключатель автоматический (поз.4 приложения 1)

4. Ввод в эксплуатацию

Соблюдайте требования безопасности, приведенные на первых страницах.

- 4.1. Перед началом эксплуатации необходимо проверить комплектность выпрямителя, убедиться в отсутствии внешних дефектов и устранить ослабление крепежа после транспортировки.

Транспортировка и хранение.

- 9.1. Выпрямитель может транспортироваться любым видом транспорта в собственной упаковке.
- 9.2. Хранение выпрямителя должно осуществляться в сухом закрытом помещении с температурой не ниже + 5⁰С и не выше + 40⁰С.
- 9.3. Штабелирование выпрямителей не допускается.
- 9.4. Выпрямитель законсервирован.
- 9.5. При хранении более двух лет выпрямитель нуждается в осмотре, проверке и переконсервации.

9. Гарантийные обязательства

- 10.1. Гарантируется бесперебойная работа в течение двенадцати месяцев при односменной работе и исчисляется с момента отгрузки.
- 10.2. Ремонт и обслуживание осуществляется сервисной службой ЗАО НПФ «ИТС» :
197371, г. Санкт-Петербург. Комендантский пр. д. 23. корп. 1
Тел/факс: (812) 320-18-79, 320-81-45

10. Перечень иллюстраций

Приложение 1.Рис. 1. Общий вид выпрямителя

Приложение 2 лист 1 Схема принципиальная электрическая выпрямителя

Приложение 2 лист 2 Плата формирования напряжений управления выпрямителя

Приложение 3. Символические обозначения

Приложение 4. Схема установки колес

7.2. Проверка

7.2.1. Проверки выпрямителя должны быть ежедневными, еженедельными и ежеквартальными.

Ежедневные проверки:

- проверка контактных соединений проводов, в т.ч. силовых, и подтяжка при необходимости;
- проверка состояния изоляции соединительных проводов, и, при наличии повреждений, восстановление изоляции;
- проверка состояния электрододержателя, сварочных горелок (в зависимости от способа сварки), снятие брызг металла, и, при необходимости, замена запасными частями;
- визуальная проверка на отсутствие внешних дефектов.

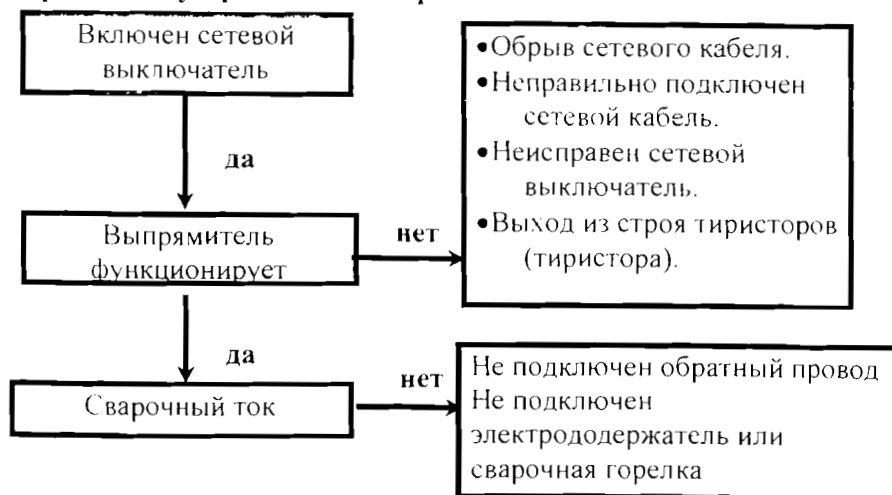
Еженедельные проверки:

- проверка состояния заземления и, при необходимости, измерение сопротивления (не более 1 Ом).

Ежеквартальные:

- проверка крепления алюминиевых силовых шин, и, при необходимости, подтяжка.

8. Причины и устранение неисправностей.



4.2. Выпрямитель должен быть установлен на горизонтальной поверхности, при свободном доступе к нему и свободном выходе охлаждающего воздуха.

4.3. Перед пуском нового выпрямителя или перед пуском выпрямителя, длительное время не бывшем в эксплуатации, а также при изменении места его установки необходимо:

- очистить выпрямитель от пыли, продув его сухим сжатым воздухом;
- проверить мегомметром на 500В сопротивление изоляции относительно корпуса. Сопротивление изоляции первичного контура должно быть не ниже 1.5 МОм, вторичного не менее 1 МОм. При этом фильтр радиопомех должен быть отключен

Примечание: в случае снижения сопротивления изоляции выпрямитель следует подсушить внешним нагревом, обдувая теплым воздухом. Температура обмоток при этом не должна быть выше 100°C.

- заземлить выпрямитель проводом сечением не менее 6 мм²;

Включение незаземленного выпрямителя категорически запрещается!

- проверить состояние приборов и органов управления;
- проверить соответствие напряжения сети напряжению, указанному на табличке с паспортными данными выпрямителя;
- рукоятку автоматического выключателя установить в выключенное положение;
- подключить выпрямитель к сети.

4.4. Выпрямитель должен подключаться к трехфазной сети через трехполюсный рубильник, трубчатые предохранители или через другое вводное устройство. Место подключения выпрямителя должно быть оснащено устройством контроля и защиты от выпадения одной из фаз.

Рекомендуемые сечения присоединённых медных изолированных проводов, подключающих выпрямитель к сети не менее 10 мм².

Марки и сечения проводов, подключающих выпрямитель к автомату или полуавтомату, указаны в инструкции по эксплуатации сварочного автомата или полуавтомата.

4.5. Для получения оптимального значения ПВ необходимо:

- обеспечить достаточную вентиляцию на рабочем месте;
- не загромождать воздухозаборные и воздуховыпускные вентиляционные отверстия.

- 4.6. Величины сварочного тока и напряжения контролируются приборами, установленными на выпрямителе
- 4.7. Сварочный кабель подключить к соответствующим разъемам «+» и «-». При сварке штучным электродом на прямой полярности кабель, соединенный с электродом, подсоединить к разъему «+». При механизированной сварке к разъему «+» подключить кабель, соединенный с полуавтоматом (автоматом).

5. Сварка штучными электродами (ММА).

- 5.1. Переключатель (поз.22 приложения 1) поставить в положение I (местное управление). В этом случае регулирование тока (или напряжения) производится с блока управления ручкой поз.23
- 5.2. Переключателем поз.21 выбрать вид характеристик. При работе на падающих внешних характеристиках переключатель устанавливается в положение 1 – левое. При работе на жестких внешних характеристиках в положение 2 – правое.
- 5.3. Установить ручку регулятора тока поз.23 в крайнее левое положение, соответствующее делению 0.
- 5.4. Замкнуть рубильник, соединяющий выпрямитель с сетью.
- 5.5. Установить рукоятку автоматического выключателя в положение «Включено». При этом загорается сигнальная лампа (поз.29) на лицевой панели выпрямителя. Выключатель поз.26 повернуть вправо.
- 5.6. Произвести пуск вентилятора нажатием на пусковую кнопку (поз.28), предварительно убедившись, что концы рабочих кабелей не касаются один другого или одновременно металлической поверхности.
- 5.7. Убедиться в правильном направлении вращения вентилятора. Воздух должен засасываться со стороны лицевой панели. Если воздух имеет обратное направление, необходимо поменять местами два провода питания на входе выпрямителя. Если в процессе ремонта была проведена замена двигателя, то поменять местами следует любые два провода непосредственно на зажимах двигателя.
- 5.8. Для обеспечения безопасности выполнения ручной дуговой сварки рекомендуется применение блока снижения напряжения холостого хода (БСН-10).

6. Механизированная сварка (МИГ/МАГ).

- 6.1. При работе выпрямителя с автоматом или полуавтоматом переключатель места управления (поз.22) установить в положение II

соответствующее дистанционному регулированию.

Выключателем поз.26 включить питание вспомогательного трансформатора цепей управления автомата и полуавтомата.

6.2. Тумблером поз.24 включить выпрямитель, предварительно убедившись, что ручка регулятора поз.23 установлена на нулевом делении.

6.3. На холостом ходу на жестких характеристиках произвести предварительную установку режима сварки. Для этого тумблер поз.25 перевести в положение предварительной настройки и, не отпуская его, ручкой регулятора поз.23 по вольтметру PV на блоке управления установить необходимое напряжение. При этом следует учесть, что при включенном тумблере поз.25 напряжение холостого хода на выходе выпрямителя (за счёт наклона на жестких характеристиках) на 30-31% выше, чем при сварке.

После предварительной установки режима можно приступить к сварке. В случае необходимости регулятором поз.23 в процессе сварки подкорректировать режим

ВНИМАНИЕ!

Не допускается короткое замыкание выводов сварочной цепи при работе выпрямителя на жестких внешних характеристиках, в том числе при наладке подающего механизма сварочных автоматов или полуавтоматов.

6.4. При работе выпрямителя на падающих характеристиках режим подбирается путём пробных сварок.

7. Техническое обслуживание.

С целью обеспечения функционирования выпрямителя необходимо выполнять некоторые требования. К ним относятся регулярные проверки и обслуживание.

Проверки, чистки, и ремонт должны производиться только квалифицированным персоналом. Если результат проверки окажется отрицательным, то запрещается эксплуатировать выпрямитель до устранения неисправности.

7.1. Чистка.

Очистка выпрямителя от пыли должна проводиться еженедельно. При этом выпрямитель необходимо отключить от сети. Наружные поверхности протирать ветошью. Очистку внутренних поверхностей провести с помощью обдува сжатым воздухом.

УВАЖАЕМЫЕ ГОСПОДА!

БЛАГОДАРИМ ВАС ЗА ПРИОБРЕТЕНИЕ НАШЕЙ ПРОДУКЦИИ.
В ЦЕЛЯХ ДАЛЬНЕЙШЕГО ПОВЫШЕНИЯ ЕЕ КАЧЕСТВА, УБЕДИТЕЛЬНО
ПРОСИМ ЗАПОЛНИТЬ АНКЕТУ И ПЕРЕДАТЬ НАМ ЛЮБЫМ УДОБНЫМ
ДЛЯ ВАС СПОСОБОМ:

ФАКС: 8(4012) 63-20-91, АДРЕС: РОССИЯ, 236034, г.
КАЛИНИНГРАД,
УЛ. ДЗЕРЖИНСКОГО, 136, ОАО «ЭСВА»

АНКЕТА ПОТРЕБИТЕЛЯ

НАИМЕНОВАНИЕ ОРГАНИЗАЦИИ _____
НАИМЕНОВАНИЕ ПРОДУКЦИИ _____

Укажите основные на Ваш взгляд, три-пять параметров продукции	Присвойте место каждому параметру с точки зрения	
	важности параметра для Вас	Частоты возникновения проблем по этому параметру