



ИНЖЕНЕРНЫЙ И ТЕХНОЛОГИЧЕСКИЙ СЕРВИС
НАУЧНО - ПРОИЗВОДСТВЕННАЯ ФИРМА

Механизм подачи проволоки SSJ-11A

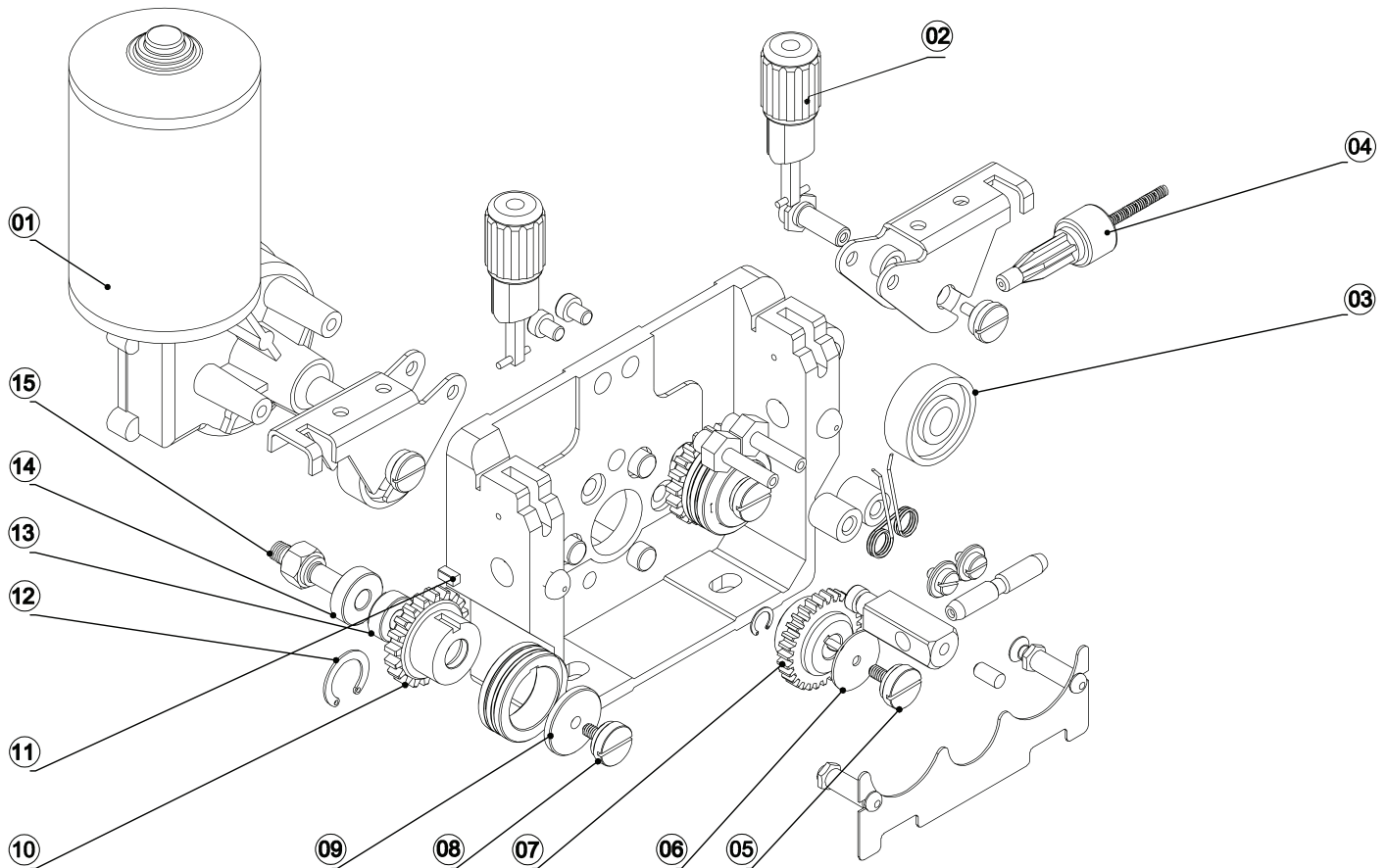
- Электродвигатель постоянного тока:
 - напряжение питания - 24 В
 - потребляемый ток - 5 А
- Диаметр сварочной проволоки:
 - 0,8; 1,0; 1,2; 1,6 мм
- Скорость подачи проволоки: 2,5 - 21 м/мин
- Выгодно отличается наличием подшипника на каждой оси.



Код для заказа:

SSJ-11A, 24 В - ИТС.6774

Схема механизма подачи проволоки:



№	Наименование	Код	Количество
1	Мотор - редуктор	ИТС.1707	1
2	Ручка регулирования прижима ролика	ИТС.1846	2
3	Прижимной ролик	ИТС.2069	1
4	Вводный канал для проволоки:		
	- под d=1,6 мм, L=150 мм	ИТС.1381	1
	- под d=2,0 мм, L=150 мм	ИТС.2252	1
5	Винт	ИТС.1921	1
6	Шайба	ИТС.1922	1
7	Шестерня + шпонка фиксации	ИТС.2070	1
8	Винт	ИТС.6776	2
9	Шайба	ИТС.6777	2
10			
11			
12	Шестерня ведомая в сборе	ИТС.6778	2
13			
14			
15	Вал шестерни ведомой	ИТС.6779	2

	Привод в сборе SSJ-11A, 24 В	ИТС.6774
	Доска в сборе к SSJ-11A	ИТС.6775
	Ролик Ø37/26 мм под сплошную проволоку (d=0,8-1,0 мм)	ИТС.6750
	Ролик Ø37/26 мм под сплошную проволоку (d=1,2-1,6 мм)	ИТС.6751
	Ролик Ø37/26 мм под сплошную проволоку (d=1,0-1,2 мм)	ИТС.6884
	Ролик Ø37/26 мм под порошковую проволоку (d=1,2-1,6 мм R)	ИТС.6880
	Ролик Ø37/26 мм под порошковую проволоку (d=1,6-2,0 мм R)	ИТС.6881
	Ролик Ø37/26 мм под порошковую проволоку (d=2,4 мм R)	ИТС.6882
	Ролик Ø37/26 мм под порошковую проволоку (d=3,2 мм R)	ИТС.6883