

РУКОВОДСТВО ПО ЭКСПЛУАТАЦИИ



СВАРОЧНАЯ ГОРЕЛКА ДЛЯ АРГОНОДУГОВОЙ СВАРКИ

TIG 9
TIG 9V
TIG 9F
TIG 12

TIG 17
TIG 17V
TIG 17F
TIG 17 STORK

TIG 18
TIG 20

TIG 26
TIG 26V
TIG 26F
TIG 26 STORK

TIG 26S
TIG 450





Декларация о соответствии

Продукция изготовлена в соответствии с Директивой 2006/42/ЕС "Машины и механизмы", 2014/30/EU "О электромагнитной совместимости", 2014/35/EU "Низковольтное оборудование". Соответствует требованиям ТР ТС 004/2011 "О безопасности низковольтного оборудования", ТР ТС 010/2011 "О безопасности машин и оборудования", ТР ТС 020/2011 "Электромагнитная совместимость технических средств".

ВНИМАНИЕ! Перед использованием сварочных аксессуаров, внимательно ознакомьтесь с руководством по эксплуатации.

ПРЕДУПРЕЖДЕНИЕ! К эксплуатации сварочных аксессуаров допускается только обученный персонал, заранее ознакомленный со всеми положениями данного руководства.

Руководство по эксплуатации содержит информацию, актуальную на момент печати. Некоторые изменения могут быть не отражены в данном руководстве. Изображения в инструкции могут отличаться от реальных узлов и надписей на изделии.

При возникновении вопросов, используйте контактную информацию, размещенную на официальном сайте «ГК «АВРОРА»»: aurora-online.ru



ЕАС — Соответствует требованиям технического регламента Таможенного союза ЕврАзЭС.

Производство: SHANGHAI INNOTECH WELDING TECHNOLOGY CO., LTD.

Адрес производства: East 1-5 floors & West 1-3 floors of building, Cheyang road No.116, Songjiang district, Shanghai



СОДЕРЖАНИЕ

ОПИСАНИЕ	5
МЕРЫ БЕЗОПАСНОСТИ.....	6
УСЛОВИЯ ЭКСПЛУАТАЦИИ.....	7
УСТАНОВКА	7
УСТРОЙСТВО И ПРИНЦИП РАБОТЫ	8
ТЕХНИЧЕСКИЕ ХАРАКТЕРИСТИКИ.....	10
УСТРАНЕНИЕ НЕИСПРАВНОСТЕЙ	11
КОМПЛЕКТАЦИЯ	13
ХРАНЕНИЕ И ТРАНСПОРТИРОВКА	13
СВЕДЕНИЯ О ПРИЕМКЕ.....	13
КОНТАКТНАЯ ИНФОРМАЦИЯ	13



Благодарим Вас за приобретение сварочных аксессуаров!

Мы создаём современные сварочные аппараты и дополнительные аксессуары к ним, с применением инновационных технологий, которые помогают Вам совершенствоваться в профессии и добиваться лучших результатов. Демонстрируют надежность сварочного соединения и комфорт в использовании.

«Группа компаний АВРОРА» предлагает широкий ассортимент сварочного оборудования и сопутствующих товаров:

- инверторное оборудование для ручной дуговой сварки;
- инверторное оборудование для аргонодуговой сварки;
- инверторные полуавтоматы для сварки в среде защитных газов;
- оборудование для воздушно-плазменной резки;
- расходные материалы;
- аксессуары, комплектующие и расходные материалы;
- средства защиты для сварочных работ.

Компания имеет широкую сеть региональных дилеров и сервисных центров по всей территории России. Все оборудование обеспечивается надежной технической поддержкой, которая включает гарантийное и послегарантийное обслуживание, поставки расходных материалов, обучение, пусконаладочные и демонстрационные работы, а также консультации по подбору и использованию оборудования. При поступлении на склад вся продукция проходит контрольное тестирование и тщательную предпродажную проверку, что гарантирует стабильно высокое качество товаров. aurora-online.ru

От производителя профессиональной техники





ОПИСАНИЕ

ГК «АВРОРА» - предлагает своим покупателям огромный выбор сварочных горелок TIG для аргодуговой сварки. Горелки AURORA - позволяют сварщику работать с разными диаметрами вольфрамовых электродов , от 0,5 до 4,0 мм. Сварочные аксессуары рассчитаны на рабочий цикл от 35% до 100% с максимальными сварочными токами от 95 до 500А. Сварочную горелку - можно смело назвать главным инструментом сварщика. От качества исполнения данного устройства зависят производственные затраты, удобство работы сварщика, а значит и производительность его труда.



video

Сварочные горелки можно использовать для безопасной сварки разных типов металлов сплавов. Сварочная горелка состоит из собранной головки горелки, ручки и комплекта кабелей с различным подключением к аппарату.

Краткое обозначение способов сварки: TIG – процесс дуговой сварки плавлением, получивший свое название от начальных букв английских терминов Tungsten (Вольфрам) Inert (Инертный) Gas (Газ).;

Способы поджига дуги :

Контактный – поджиг осуществляется путём проведения по свариваемой детали вольфрамовым электродом, что заставляет дугу поджигаться

TIG Lift - Осуществляется с помощью устройства, которое подаёт слабый ток (чтобы не повредить конец вольфрамового электрода), когда электрод входит в контакт со свариваемым материалом. Когда электрод (отрывается от детали, создаётся искра, которая заставляет дугу поджигаться; затем источник питания увеличивает сварочный ток до достижения установленных значений

Высокочастотный (HF) поджиг Осциллятор генерирует высокочастотный электрический разряд между электродом и металлом, позволяя избежать контакта с заготовкой.

ПРЕДУПРЕЖДЕНИЕ!

Оборудование предназначено для профессионального использования. Соответствует стандартам Европейского Союза EN60974-7 и стандартам ССС. Не меняйте конфигурацию горелки по своему усмотрению. При использовании сварочной горелки соблюдайте стандарты СЕ и ССС для источников сварочного тока.



МЕРЫ БЕЗОПАСНОСТИ

ВНИМАНИЕ! Перед использованием сварочных аксессуаров внимательно ознакомьтесь с руководством по эксплуатации.



1. При проведении сварочных работ необходимо соблюдать требования стандарта ГОСТ 12.3.003-86 «Работы электросварочные. Требования безопасности», а также стандартов ГОСТ 12.1.004-91, ГОСТ 12.1.010-76, ГОСТ 12.3.002-75.



2. Настоящее руководство по эксплуатации описывает работу сварочных аксессуаров.



3. К эксплуатации сварочных аксессуаров допускаются: специалисты не моложе 18 лет, прошедшие обучение по работе на сварочном оборудовании и имеющие сертификаты, подтверждающие квалификацию и группу по электробезопасности не ниже 2; прошедшие инструктаж по «Технике безопасности» и заранее ознакомленные со всеми положениями данного руководства.



4. Люди, пользующиеся кардиостимулятором, не допускаются к работе со сварочным аппаратом или в рабочую зону без разрешения врача.



Поражение электрическим током может быть смертельным!

5. При включенном питании запрещается прикасаться к частям сварочной горелки, находящимися под напряжением.

6. Категорически не допускается производить работы при поврежденной изоляции кабеля, горелки, сетевого шнура и вилки.

7. Сварочные инструменты, аксессуары и принадлежности должны быть сертифицированы, соответствовать нормам безопасности и техническим условиям эксплуатации данного аппарата.



Дым и газ, образующиеся в процессе сварки опасны для здоровья!

8. Не вдыхайте дым и газ в процессе сварки (резки).



9. Не производите сварку в местах, где присутствуют пары хлорированного углеводорода (результат обезжиривания, очистки, распыления) и остатки лакокрасочных покрытий.

10. Рабочая зона должна регулярно проветриваться или вентилироваться. Организуйте вытяжку непосредственно над местом проведения сварочных работ.



Излучение сварочной дуги вредно для глаз и кожи!

11. Используйте сварочную маску, защитные очки и специальную одежду с длинным рукавом вместе с перчатками и головным убором при проведении сварочных работ. Одежда должна быть из негорючего материала или со специальным покрытием. Также, должны быть приняты меры для защиты людей, находящихся в рабочей зоне или рядом с ней.



Высокая опасность воспламенения!

12. Искры, возникающие при сварке, могут вызвать пожар, поэтому все воспламеняющиеся материалы должны быть удалены из рабочей зоны.



Шум представляет возможную угрозу для слуха!

13. Процесс сварки сопровождается поверхностным шумом, при необходимости используйте средства защиты органов слуха.



14. Всегда держите поблизости аптечку первой помощи, в случае травм и ожогов, полученных во время сварочных работ.



УСЛОВИЯ ЭКСПЛУАТАЦИИ

Избегайте попадания на сварочные аксессуары прямых солнечных лучей и воды. Не используйте в пыльном помещении и среде агрессивных газов. Не проводите сварочные работы при сильном ветре. Чтобы защитить кабели и каналы от повреждений, регулярно проверяйте состояние оборудования. В случае повреждения необходимо устранить неисправность перед дальнейшей эксплуатацией. Не допускается модификация сварочной горелки, которая приведет к несоответствию стандартам CE и CCC.

Транспортировка и хранение	От - 25 °С до + 55 °С
Во время сварки	От -10 °С до +40 °С
Относительная влажность	Не более 90% при 20 °С
Способ использования	Ручная горелка
Тип напряжения тока	Постоянный или переменный ток
Номинальное напряжение	113В (макс.)
Напряжение поджига дуги	3000В
Защитный газ	Аргон или другие инертные газы
Класс защиты	IP3X (EN 60 529)
Вольфрамовый электрод	Используйте вольфрамовые электроды с пониженным уровнем выбросов, подходящие для TIG сварки

УСТАНОВКА

ВНИМАНИЕ! Перед проведением монтажных/демонтажных или ремонтных работ необходимо отключить электроэнергию и подачу газа от оборудования.

Подключите сварочную горелку к аппарату, так как указано в руководстве по эксплуатации сварочного аппарата и/или источника:

- 1) Проведите сборку головки сварочной горелки (Рис.1)
- 2) Подключите сварочную горелку для TIG сварки в соответствующий разъем на передней панели сварочного аппарата .
- 3) Вставьте силовой наконечник кабеля клеммы заземления в панельную розетку со знаком «+» или «-» на передней панели аппарата в зависимости от необходимых технологических задач. Поверните его до упора по часовой стрелке. Убедитесь в плотной фиксации соединения.
- 4) Закрепите клемму заземления на заготовке.
- 5) Включите сварочный аппарат.
- 6) Установите параметры сварки под конкретную задачу.
- 7) Приступайте к сварке.

УСТРОЙСТВО И ПРИНЦИП РАБОТЫ

При подключении сварочной горелки TIG к сварочному аппарату необходимо соблюдать правила эксплуатации сварочного источника и других компонентов сварочного аппарата.

Соберите головку горелки, как показано на Рисунке 1:



Рисунок 1

Вольфрамовый электрод

Выбор вольфрамового электрода

1. Выберите модель вольфрамового электрода в соответствии со стандартами ISO 6848.
2. Длина вольфрамового электрода выбирается в соответствии с моделью сварочной горелки.
3. Модель вольфрамового электрода и степень его износа влияют на результат сварки.
4. Гладкие и хорошо заточенные вольфрамовые электроды, без канавок положительно влияют на результат сварки.

Заточка вольфрамового электрода

Заточка вольфрамового электрода производится при необходимости, в зависимости, от степени износа электрода. Рекомендации по заточке электрода показаны на Рисунке 2.

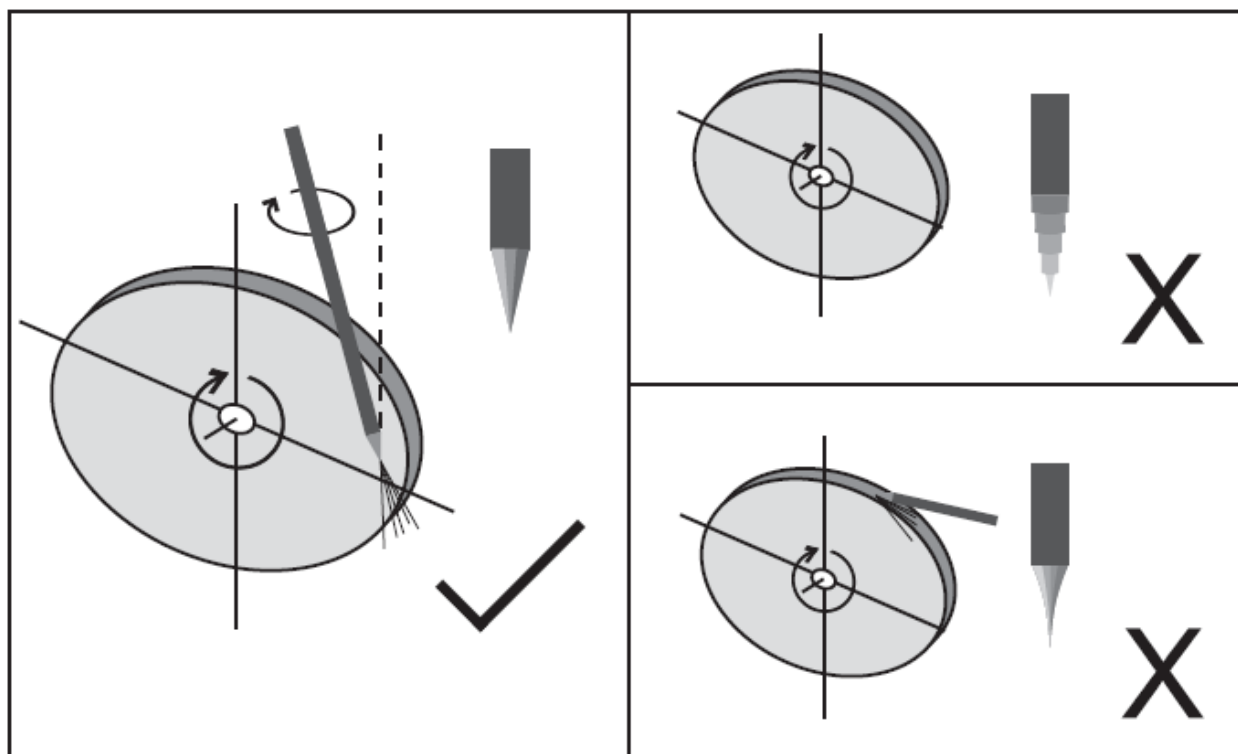


Рисунок 2

1. Используйте алмазную шлифовку для заточки вольфрамовых электродов.
2. Для более качественного результата сварки используйте специализированный станок для заточки электродов.

Подключение кабель-пакета

Воздушное охлаждение

3. Подключите разъем силовой, кабель управления и шланг подачи газа к источнику питания.
4. Проверьте надежность соединения.

Водяное охлаждение

1. Проверьте уровень охлаждающей жидкости в станции охлаждения.
2. Подключите разъем силовой, кабель управления, шланг подачи газа и охлаждающей жидкости (для горелок TIG 18 ,20 и 450) к источнику питания.
3. Проверьте разъемы подачи и забора воды.
4. Используйте охлаждающую жидкость, рекомендованную заводом-производителем.
5. Проверьте отсутствие воздушной пробки внутри шланга, для наилучшего эффекта охлаждения при каждой замене рукава.



Настройка расхода защитного газа

1. Выбор защитного газа и настройка расхода зависят от условий сварки и формы сопла.
2. Убедитесь в герметичности всех соединений.
3. Перед подключением газового баллона, ненадолго откройте газовый редуктор, чтобы продуть возможные загрязнения и предотвратить внезапное прекращение подачи газа.

ПРЕДУПРЕЖДЕНИЕ! Во избежание травмирования головка горелки не должна быть направлена на тело человека во время подачи проволоки.

ТЕХНИЧЕСКИЕ ХАРАКТЕРИСТИКИ

Модель	Тип охлаждения	Постоянный ток (А)	Переменный ток (А)	ПН (%)	Характеристики вольфрамового электрода (мм)	Расход газа (л/мин)	Температура охлаждения (Макс.) °С	Расход воды (Мин.) (л/мин)
TIG 9 TIG 9V TIG 9F	воздух	110	95	35	0,5-1,6	5-12		
TIG 12	вода	500	350	100	1,6-4,0	8-22	40	1,5-2,0
TIG 17 TIG 17V TIG 17F TIG 17 STORK	воздух	140	125	35	0,5-2,5	7-15		
TIG 18	вода	320	240	100	0,5-4,0	8-22	40	1,5-2,0
TIG 20	вода	250	220	100	0,5-3,2	7-20	50	1,2-1,5
TIG 26 TIG 26V TIG 26F TIG 26 STORK	воздух	180	150	35	0,5-4,0	7-18		
TIG 26S	воздух	350	300	35	0,5-4,0	7-20	40	
TIG 450	вода	400	280	35	0,5-3,2	8-22	40	1,5-2,0



УСТРАНЕНИЕ НЕИСПРАВНОСТЕЙ

В случае невозможности устранения неисправности, обратитесь в сервисный центр.

Неисправность	Возможная причина	Способ устранения
Сварочную горелку невозможно подключить.	Разъем горелки не подходит.	Проверьте, подходит ли разъем горелки к сварочному источнику.
Нет выходного тока (главный переключатель в положении ВКЛ, индикатор питания горит, подача защитного газа есть).	Клемма заземления подсоединена неправильно.	Выберите подходящую клемму заземления.
	Кабель-пакет поврежден.	Замените сварочную горелку.
	Вольфрамовый электрод не закреплен.	Затяните заглушку или держатель электрода.
	Комплектующие плохо установлены.	Затяните комплектующие.
Переключатель сварочной горелки в положении ВКЛ, сварочный аппарат не работает (Главный переключатель в положении ВКЛ, индикатор питания горит, подача защитного газа есть).	Разъем управления не затянут.	Затяните разъем управления.
	Сварочная горелка или управляющий кабель повреждены.	Замените сварочную горелку или управляющий кабель.
	Разъем подключения горелки неисправен.	Проверьте изгиб штекера подключения сварочной горелки.
	Соединительный штекер переключателя сварочной горелки, кабеля управления и источника питания подключен неправильно.	Проверьте все соединения. Если соединения подключены правильно, но проблема не решилась, то обратитесь в авторизованный сервисный центр.
	Между кнопкой переключателя и корпусом переключателя есть загрязнение.	Удалите загрязнение.
	Плата управления неисправна.	Замените плату управления.
Утечка тока на ручке горелки при включении HF осцилляции.	Утечка тока HF осцилляции происходит на главном кабеле.	Нанесите изоляцию на главный кабель.
Нет подачи защитного газа (остальные функции работают исправно).	Газовый баллон пустой.	Замените газовый баллон.
	Газовый редуктор вышел из строя.	Замените газовый редуктор.
	Газовый шланг установлен неправильно, поврежден или не герметичен.	Правильно установите газовый шланг, выпрямите или замените его.



	Сварочная горелка повреждена.	Замените сварочную горелку.
	Электромагнитный клапан вышел из строя.	Проверьте и замените электромагнитный клапан.
Плохой результат сварки.	Сварочные параметры настроены неправильно.	Заново настройте сварочные параметры.
	Клемма заземления плохо подсоединена.	Обеспечьте хорошее заземление заготовки.
Сварочная горелка перегревается.	Технические характеристики горелки не подходят под текущие условия сварки.	Установите соответствующие сварочные параметры и выберите подходящую сварочную горелку.
	Для оборудования с водяным охлаждением: подача охлаждающей жидкости недостаточная.	Проверьте охлаждающую жидкость, расход охлаждающей жидкости, наличие примесей в охлаждающей жидкости, герметичность рукавов подачи и отвода охлаждающей жидкости и пр. Проверьте водяную помпу.
Наличие пор в сварочном шве.	Сопло забито брызгами, что приводит к недостаточной газовой защите сварочного шва.	Удалите сварочные брызги из сопла.
	Газовый шланг не герметичен или плохо подключен.	Замените газовый шланг.
	Разъем (штуцер) подключения газового шланга ослаб / разболтан.	Проверьте и замените разъем (хомут).
	В газовом шланге есть влага или скапливается конденсат.	Просушите газовый шланг.
	Расход газа слишком большой или слишком маленький.	Настройте расход газа.
	При начале или завершении сварочного процесса расход газа недостаточный.	Увеличьте расход газа на старте и финише сварки.
	Наличие ржавчины на присадочном прутке или присадка плохого качества.	Используйте чистый высококачественный присадочный материал.
Плохой поджиг дуги.	Вольфрамовый электрод подобран неправильно.	Выберите подходящий вольфрамовый электрод.
	Заглушка (колпачок) ручки или держатель электрода не закреплены.	Закрепите наконечник (колпачок) ручки или держатель электрода.



КОМПЛЕКТАЦИЯ

Рукоятка с кнопкой, вентилем или кнопка/вентиль 1 шт.
Головка горелки 1 шт.
Шлейф горелки 1 шт.
Заглушка длинная 1 шт.
Кольцо изолятора 1 шт.
Индивидуальная упаковка 1 шт.
Инструкция 1шт.

ХРАНЕНИЕ И ТРАНСПОРТИРОВКА

Сварочные аксессуары могут перевозиться всеми видами транспорта в соответствии с правилами перевозок, действующими на каждом виде транспорта. Во время перевозки и погрузочно-разгрузочных работ, не допускайте ударов, повреждения упаковки, и воздействию атмосферных осадков. Транспортная тара с упакованным аппаратом должна иметь устойчивое положение и отсутствие возможности ее самопроизвольного перемещения во время перевозки. Надёжно закрепите груз в кузове транспортного средства.

Хранить следует в оригинальной упаковке в закрытых помещениях с естественной вентиляцией, согласно параметрам приведенных в таблице:

Транспортировка и хранение	От - 25 °С до + 55 °С
Относительная влажность	Не более 90% при 20 °С

СВЕДЕНИЯ О ПРИЕМКЕ

Модель	
Серийный номер	
Дата выпуска	
Подпись ответственного сотрудника	

М.П.

КОНТАКТНАЯ ИНФОРМАЦИЯ

ООО «ГК «АВРОРА»
192236, Санкт-Петербург, ул. Софийская 14.
Телефон: +7 (812) 449-62-20
Телефон отдела сервиса: +7 (812) 449-62-02
aurora-online.ru

Производитель оставляет за собой право на внесение изменений. Дополнительная информация публикуется на сайте.

Держатели электродов

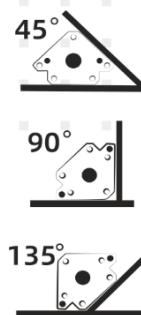
- Высокопрочный и термостойкий корпус из полимерного композитного материала.
- Классическая конструкция, широко используется в мостостроении, кораблестроении по всему миру.
- Быстрая теплоотдача благодаря увеличенной медной вставке.
- Эргономичная ручка, защита от перегиба кабеля.
- Мощная пружина обеспечивает надёжную фиксацию электрода.



Артикул	Наименование
9128399	Держатель электродов SHARP 200 (15-25мм ²)
9128400	Держатель электродов SHARP 300 (35-50мм ²)
9128401	Держатель электродов SHARP 400 (50-70мм ²)
9128402	Держатель электродов SHARP 500 (70-95мм ²)
9138406	Держатель электродов ERGO-200
9134066	Держатель электродов ERGO-300
9134067	Держатель электродов ERGO-500
9112332	Держатель электродов 300А
9112333	Держатель электродов 400А German type

Фиксатор магнитный

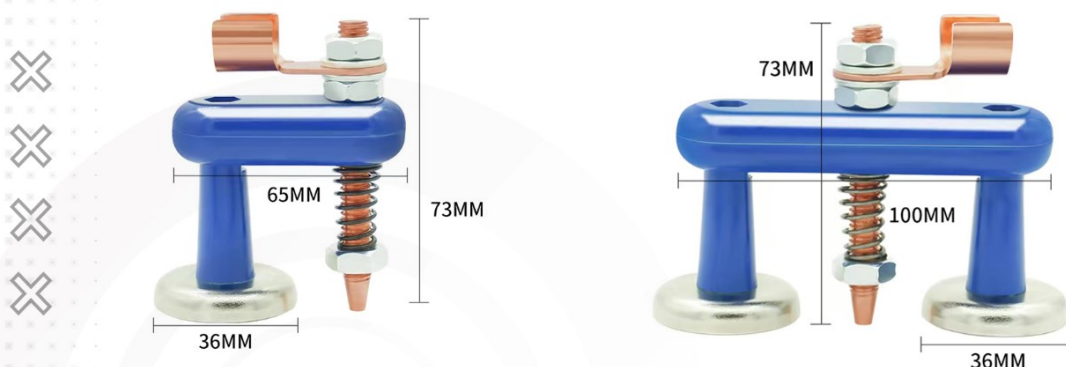
- Многоугольное позиционирование
- Обе стороны изделия изготовлены из утолщенной стали А3 для лучшей эффективности и увеличения срока службы



Артикул	Наименование
9138408	Фиксатор магнитный Magnet S-30 (45°/90°/135°, усилие 30кг)
9138410	Фиксатор магнитный Magnet S-60 (45°/90°/135°, усилие 60кг)
9138411	Фиксатор магнитный Magnet S-80 (45°/90°/135°, усилие 80кг)

Клемма заземления магнитная

- Медный подпружиненный контакт улучшает теплоотдачу и токопроводимость.
- Стальное магнитное кольцо для надежной фиксации на различных поверхностях.



Артикул	Наименование
9138412	Клемма заземления магнитная Magnet D-500 (1-точечная, 500А, 16-35mm ²)
9138413	Клемма заземления магнитная Magnet D-800 (2-точечная, 800А, 25-50mm ²)

Зажим на массу медный

- Полностью латунная конструкция улучшает теплоотдачу и токопроводимость.
- Подходит для тяжелых условий эксплуатации с высокими нагрузками.



Артикул	Наименование
9112334	Зажим на массу 300A US type
9112335	Зажим на массу 400A US type
9136499	Зажим на массу 500A Holland Type
9136500	Зажим на массу 600A British Type
9138414	Зажим на массу медный А-300 (300А, 10-16mm ²)
9138415	Зажим на массу медный А-500 (500А, 16-35mm ²)
9138416	Зажим на массу медный А-600 (600А, 25-35mm ²)
9138417	Зажим на массу медный С-500 (струбцина, 500А, 25-35mm ²)



aurora-online.ru