

Горелка сварочная MF-61GD (MIG/MAG)

Горелка сварочная MF-61GD предназначена для полуавтоматической дуговой сварки плавящимся электродом (проволокой) диаметром 1,6-3,2мм в среде защитного газа CO_2 при ПВ=60% и токе 500А и в смеси газов 82%Ar - 18% CO_2 при ПВ=60% и токе 400А.

Горелка обладает высокой надежностью и износостойкостью.

Горелка позволяет успешно решать различные сварочные задачи.

Охлаждение горелки естественное, газовое.

Горелка может поставляться с токоподводящими наконечниками для проволоки разных диаметров, соплами и направляющими каналами необходимой длины и диаметра.

Горелка снабжена EURO-разъемом.

Возможна поставка адаптера для подключения горелки к подающим механизмам типа ПДГ-322, 421 (ИТС1362) и ПДГ-508,525 (ИТС.1779).

Код для заказа

HR6100-3 MF-61GD-3M-EURO

HR6100-4 MF-61GD-4M EURO

HR6100-5 MF-61GD-5M EURO



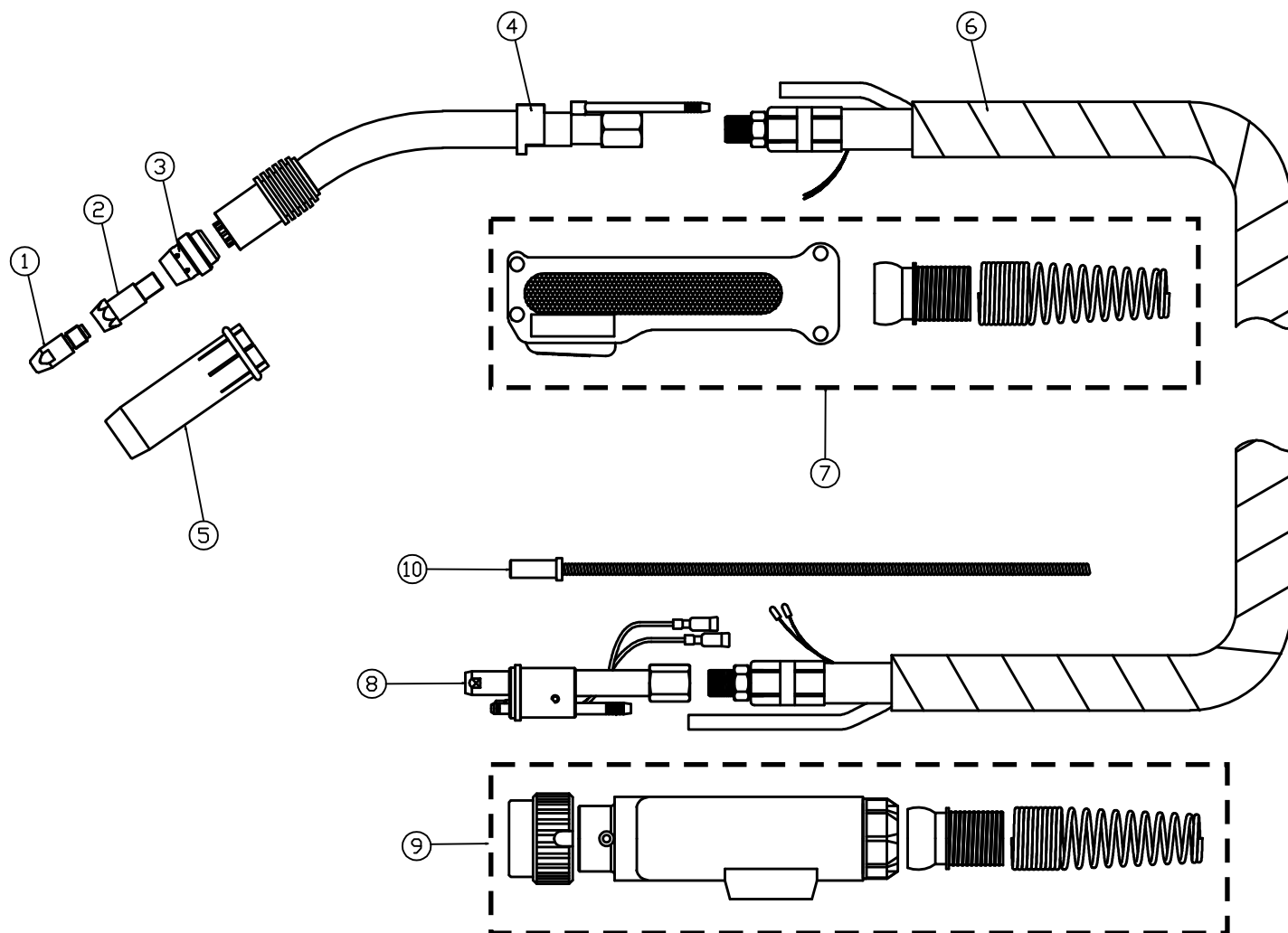
Научно-производственная фирма

«Инженерный и технологический сервис»

Россия, 194292, Санкт-Петербург, ул. Домостроительная, 2.

Тел/факс: (812) 321-61-61, 321-61-71. www.npfets.ru

Горелка сварочная MF-61GD (MIG\MAG)



№	Наименование	Код
1	Наконечник M10 CuCrZr, L=30 мм для проволоки d= 1,6	ИТС.0961
	- " - d= 2,0*	ИТС.1226
	- " - d= 2,4	ИТС.1546
	- " - d= 2,8	ИТС.1547
	- " - d= 3,2	ИТС.1548
2	Свеча M10*10*40	D6101
3	Газораспределитель	D6102
4	Гусак	D6103
5	Сопло L=90мм, D=20	A6102
6	Шланговый пакет	L=3 метра ИТС.7035 L=5 метров ИТС.7036

№	Наименование	Код
7	Рукоятка в сборе	ИТС,7037
8	Соединитель EURO разъема	D6105
9	Корпус EURO разъема	ИТС,7038
10	Направляющий канал для проволоки d=1,6-2,0 длиной	3 метра C6107 5 метров C6109
	Направляющий канал для проволоки d=2,4 длиной	3 метра C6110 5 метров C6112
	Направляющий канал для проволоки d=2,8-3,2 длиной	3 метра C6113 5 метров C6115